

SANICUBIC VX W80

01.24



DE Bedienungs-/Installationsanleitung



Konformitätserklärung	3
1. Allgemeines	4
1.1 Einleitung.....	4
1.2 Anfragen und Bestellungen.....	4
1.3 Technische Daten.....	4
1.4 Einsatzbereich	5
1.5 Zubehör	5
2. Sicherheit	5
2.1 Kennzeichnung von Hinweisen in der Betriebsanleitung	5
2.2 Personalqualifikation und Schulung	6
2.3 Gefahren bei Nichtbeachtung der Sicherheitshinweise	6
2.4 Sicherheitsbewußtes Arbeiten.....	6
2.5 Sicherheitshinweise für den Betreiber / Bediener	6
2.6 Sicherheitshinweise für Wartungs-, Inspektions- und Montagearbeiten....	6
2.7 Eigenmächtiger Umbau und Ersatzteilherstellung	7
2.8 Unzulässige Betriebsweisen.....	7
3. Transport und Zwischenlagerung	7
3.1 Transport.....	7
3.2 Zwischenlagerung/Konservierung	7
4. Beschreibung	7
4.1 Allgemeines	7
4.2 Aufbau und Arbeitsweise.....	8
5. Installation	8
5.1 Vorbereitung	8
5.2 Montage	8
5.2.1 Aufstellen.....	8
5.2.2 Zulauf.....	9
5.2.3 Druckleitung	9
5.2.4 Entlüftung	9
5.2.5 Elektrischer Anschluß.....	9
6. Inbetriebnahme	9
7. Wartung/Instandhaltung	10
7.1 Inspektions- und Wartungsintervalle	10
7.2 Wartungsarbeiten	10
7.2.1 Sammelbehälter	10
7.2.2 Rückschlagklappe	10
7.2.3 Sonstiges	10
8. Störungen; Ursachen und Beseitigung.....	11
9. Gewährleistung.....	11
10. Technische Änderungen	12
Anhang: A Einbaubeispiel	12
B Abmessungen.....	13
C Schnittzeichnung und Ersatzteilliste	15

Konformitätserklärung

Hiermit erklären wir, die **SFA Deutschland GmbH**
Waldstraße 23 - Gebäude B5
D-63128 Dietzenbach,

dass die Abwasserhebeanlagen der Baureihe **Sanicubic VX W80**

folgenden einschlägigen Richtlinien entsprechen:

- **EG-Niederspannungsrichtlinie 2014/35/EU**
- **EMV-Richtlinie 2014/30/EU**
- **Maschinenrichtlinie 2006/42/EG**

Angewendete übereinstimmende Normen, insbesondere

DIN EN 60335-1:2020-08
DIN EN IEC 60335-2-41:2023-06
DIN EN 809:1998/AC:2010
DIN EN IEC 55014-1:2022-12, DIN EN IEC 55014-2:2022-10
DIN EN IEC 61000-3-2:2023-10, DIN EN 61000-3-3:2023-02
DIN EN IEC 61000-6-1:2019-11, DIN EN IEC 61000-6-2:2019-11,
DIN EN IEC 61000-6-3:2022-06, DIN EN IEC 61000-6-4:2020-09
DIN EN 12050-1:2015-05

Dietzenbach, den 16.01.2024



Gunnar Modreker Country
Manager D-A-CH

1. Allgemeines

1.1 Zugehörigkeit

Diese Betriebsanleitung ist gültig für die Abwasser-Hebeanlagen der Baureihe Sanicubic VX W80.

Bei Nichtbeachtung der Betriebsanleitung - insbesondere der Sicherheitshinweise - sowie beim eigenmächtigen Umbau des Geräts oder dem Einbau von Nicht-Originalersatzteilen erlischt automatisch der Garantieanspruch. Für hieraus resultierende Schäden übernimmt der Hersteller keine Haftung!

Wie jedes andere Elektrogerät kann auch dieses Produkt durch fehlende Netzspannung oder einen technischen Defekt ausfallen. Wenn Ihnen dadurch ein Schaden entstehen kann, sollte entsprechend der Anwendung ein Notstromaggregat, eine zweite Anlage und/oder eine netzunabhängige Alarmanlage eingeplant werden. Auch nach dem Kauf stehen wir Ihnen als Hersteller zur Beratung gern zur Verfügung. Bei Defekten oder Schadensfällen wenden Sie sich bitte an Ihren Händler.

Hersteller: SFA Deutschland GmbH
 Waldstraße 23 - Gebäude B5
 D-63128 Dietzenbach
 Tel.: +49 6074 309280
 Fax: +49 6074 3092890
 info@sfa-deutschland.de

Baugrößen: Sanicubic 1 VX W80
 Sanicubic 2 VX W80

Stand der Betriebsanleitung: Januar 2024

1.2 Anfragen und Bestellungen

Anfragen und Bestellungen richten Sie bitte an Ihren Fachhändler.

1.3 Technische Daten

Typ	Aufnahmeleistung P ₁ [kW]	Nennleistung P ₂ [kW]	Spannung U (V)	Stromaufnahme I _{max} [A]	Drehzahl [min ⁻¹]	Druckstutzen	Zulauf	Zulaufhöhe h [mm]	Gewicht [kg]
Sanicubic 1 VX W80	4,0	3,0	400	6,9	1400	DN 100	DN 150	900	115
Sanicubic 2 VX W80	2 x 4,0	2 x 3,0	400	2 x 6,9	1400	DN 100	DN 150	900	205

Typ	Bruttovolumen [l]	Platzbedarf LxB [mxm]	Fördermenge Q _{max} [m ³ /h]	Förderhöhe H _{max} [m]	Kabellänge [m]	Laufradform
Sanicubic 1 VX W80	350	1 x 1	60	11	3,5	Wirbelrad
Sanicubic 2 VX W80	480	1,5 x 1,5	60	11	3,5	Wirbelrad

Maximale Mediumtemperatur: 50°C

Werkstoffe

Behälter.....PE-HD
 Laufrad.....GFK (Wirbelrad)
 Dichtungsträger.....Grauguss
 Motorwelle.....Edelstahl
 Pumpengehäuse.....Grauguss
 Dichtungen.....NBR

1.4 Einsatzbereich

Die Abwasser-Hebeanlagen der Baureihe Sanicubic VX W80 dienen zur Entsorgung (Sammeln und Fördern) von häuslichen und industriellen Abwässern, auch mit Fäkalien, die unterhalb der Kanalrückstauenebene anfallen. Doppelanlagen werden überall dort eingesetzt, wo nach DIN 1986 eine Unterbrechung der Abwasserentsorgung nicht auftreten darf.

Doppelanlagen werden überall dort eingesetzt, wo nach DIN 1986 eine Unterbrechung der Abwasserentsorgung nicht auftreten darf.

Die Schmutzwasser Hebeanlagen der Baureihe Sanicubic VX W80 dürfen nicht zur Förderung von Abwässern eingesetzt werden, welche Inhaltsstoffe enthalten die die Materialien der Pumpe oder des Sammelbehälters angreifen oder schädigen.

Einsatzgrenzen

- **Die Hebeanlage ist nicht für Dauerbetrieb ausgelegt! Die auf dem Fabrikschild genannten Förderdaten gelten nur für Aussetzbetrieb (S3 25 %).**
- **Die maximal zulässige Zulaufmenge muss immer kleiner sein als die Fördermenge einer Pumpe (siehe Typenschild)**

1.5 Zubehör

Die Abwasser-Hebeanlagen der Baureihe Sanicubic VX W80 werden geliefert mit:

- Schaltgerät inkl. Niveauregulierung

2. Sicherheit:

(aus:“VDMA-Einheitsblatt 24 292“)

Diese Betriebsanleitung enthält grundlegende Hinweise, die bei Aufstellung, Betrieb und Wartung zu beachten sind. Daher ist diese Betriebsanleitung unbedingt vor Montage und Inbetriebnahme vom Monteur sowie dem zuständigen Fachpersonal/Betreiber zu lesen und muß ständig am Einsatzort der Maschine/Anlage verfügbar sein.

Es sind nicht nur die unter diesem Hauptpunkt Sicherheit aufgeführten, allgemeinen Sicherheits- hinweise zu beachten, sondern auch die unter anderen Hauptpunkten eingefügten, speziellen Sicherheitshinweise, so z.B. für den privaten Gebrauch.

2.1 Kennzeichnung von Hinweisen in der Betriebsanleitung

Die in dieser Betriebsanleitung enthaltenen Sicherheitshinweise, die bei Nichtbeachtung Gefährdungen für Personen hervorrufen können, sind mit allgemeinem Gefahrensymbol



Sicherheitszeichen nach DIN 4844 - W 9,
bei Warnung vor elektrischer Spannung mit



Sicherheitszeichen nach DIN 4844 - W 8
besonders gekennzeichnet.

Bei Sicherheitshinweisen, deren Nichtbeachtung Gefahren für die Maschine und deren Funktion hervorrufen kann, ist das Wort **ACHTUNG** eingefügt.

Direkt an der Maschine angebrachte Hinweise wie z.B. - Drehrichtungspfeil
- Kennzeichen der Fluidanschlüsse
müssen unbedingt beachtet und in vollständig lesbarem Zustand gehalten werden.

2.2 Personalqualifikation und Schulung

Das Personal für Bedienung, Wartung, Inspektion und Montage muß die entsprechende Qualifikation für diese Arbeiten aufweisen. Verantwortungsbereich, Zuständigkeit und die Überwachung des Personals müssen durch den Betreiber genau geregelt sein. Liegen bei dem Personal nicht die notwendigen Kenntnisse vor, so ist dieses zu schulen und zu unterweisen. Dies kann, falls erforderlich, im Auftrag des Betreibers der Maschine durch den Hersteller/Lieferer erfolgen. Weiterhin ist durch den Betreiber sicherzustellen, daß der Inhalt der Betriebsanleitung durch das Personal voll verstanden wird.

2.3 Gefahren bei Nichtbeachtung der Sicherheitshinweise

Die Nichtbeachtung der Sicherheitshinweise kann sowohl eine Gefährdung für Personen als auch für Umwelt und Maschine zur Folge haben. Die Nichtbeachtung der Sicherheitshinweise kann zum Verlust jeglicher Schadensersatzansprüche führen.

Im Einzelnen kann Nichtbeachtung beispielsweise folgende Gefährdungen nach sich ziehen:

- Versagen wichtiger Funktionen der Maschine/Anlage
- Versagen vorgeschriebener Methoden zur Wartung und Instandhaltung
- Gefährdung von Personen durch elektrische, mechanische und chemische Einwirkungen
- Gefährdung der Umwelt durch Leckage von gefährlichen Stoffen

2.4 Sicherheitsbewußtes Arbeiten

Die in dieser Betriebsanleitung aufgeführten Sicherheitshinweise, die bestehenden nationalen Vorschriften zur Unfallverhütung sowie eventuelle interne Arbeits-, Betriebs- und Sicherheitsvorschriften des Betreibers sind zu beachten.

2.5 Sicherheitshinweise für den Betreiber/Bediener

- Führen heiße oder kalte Maschinenteile zu Gefahren, müssen diese Teile bauseitig gegen Berührung gesichert sein.
- Berührungsschutz für sich bewegende Teile (z.B. Kupplung) darf bei sich in Betrieb befindlicher Maschine nicht entfernt werden.
- Leckagen (z.B. der Wellendichtung) gefährlicher Fördergüter (z.B. explosiv, giftig, heiß) müssen so abgeführt werden, daß keine Gefährdung für Personen und Umwelt entsteht. Gesetzliche Bestimmungen sind einzuhalten.
- Gefährdungen durch elektrische Energie sind auszuschließen (Einzelheiten hierzu siehe z.B. in den Vorschriften des VDE und der örtlichen Energieversorgungsunternehmen).

2.6 Sicherheitshinweise für Wartungs-, Inspektions- und Montagearbeiten

Der Betreiber hat dafür zu sorgen, daß alle Wartungs-, Inspektions- und Montagearbeiten von autorisiertem und qualifiziertem Fachpersonal ausgeführt werden, das sich durch eingehendes Studium der Betriebsanleitung ausreichend informiert hat.

Grundsätzlich sind Arbeiten an der Maschine nur im Stillstand durchzuführen. Die in der Betriebsanleitung beschriebene Vorgehensweise zum Stillsetzen der Maschine muß unbedingt eingehalten werden. Pumpen oder Pumpenaggregate, die gesundheitsgefährdende Medien fördern, müssen dekontaminiert werden. Unmittelbar nach Abschluß der Arbeiten müssen alle Sicherheits- und Schutzeinrichtungen wieder angebracht bzw. in Funktion gesetzt werden.

Vor der (Wieder)inbetriebnahme sind die im Abschnitt Erstinbetriebnahme aufgeführten Punkte zu beachten.

2.7 Eigenmächtiger Umbau und Ersatzteilherstellung

Umbau oder Veränderungen der Maschine sind nur nach Absprache mit dem Hersteller zulässig. Originalersatzteile und vom Hersteller autorisiertes Zubehör dienen der Sicherheit. Die Verwendung anderer Teile kann die Haftung für die daraus entstehenden Folgen aufheben.

2.8 Unzulässige Betriebsweisen

Die Betriebssicherheit der gelieferten Maschine ist nur bei bestimmungsmäßiger Verwendung entsprechend Abschnitt 1 - Allgemeines - der Betriebsanleitung gewährleistet. Die im Datenblatt angegebenen Grenzwerte dürfen auf keinen Fall überschritten werden.

3. Transport und Zwischenlagerung

3.1 Transport

Die Abwasser-Hebeanlagen der Baureihe W80 dürfen weder geworfen noch fallengelassen werden. Außerdem sollen sie waagrecht transportiert werden.

3.2 Zwischenlagerung/Konservierung

Zur Zwischenlagerung und Konservierung genügt das Aufbewahren an einem kühlen, dunklen, trockenen und frostsicheren Ort. Die Anlagen sollten waagrecht stehen.

4. Beschreibung

4.1 Allgemeines

Die Abwasser-Hebeanlagen der Baureihe Sanicubic VX W80 sind steckerfertige, vollüberflutungssichere Einzel- bzw. Doppelanlagen mit gas- und geruchsdichtem Kunststoff-Sammelbehälter. Sie arbeiten mit vertikalen, verstopfungsfreien Abwasserpumpen mit automatischer Niveausteuerng. Ausgerüstet sind sie komplett mit Schaltanlage und Staurohr zur Niveauefassung.

4.2 Aufbau und Arbeitsweise

Durch Zulauf DN 150 (Flanschanschluß) läuft das Abwasser (natürliches Gefälle) in den Sammelbehälter der Abwasser-Hebeanlage Sanicubic VX W80. Der Sammelbehälter ist für **drucklosen Betrieb** ausgelegt, d. h., das anfallende Abwasser wird drucklos zwischengespeichert und anschließend in den Abwasserkanal gefördert. In dem an der Behälteroberseite eingeschraubten Staurohr steigt das Wasser an und komprimiert die im Staurohr befindliche Luft solange, bis der Druck den Staudruckschalter im Schaltkasten betätigt. Dadurch wird die Pumpe eingeschaltet und fördert das Wasser aus dem Behälter über die Druckleitung in den höherliegenden Kanal. Bei der Hebeanlage Sanicubic 2 VX W80 befindet sich im Schaltkasten ein Wechselschalter, der das wechselweise Einschalten der Pumpen bewirkt. Nur bei Überlastbetrieb (eine Pumpe kann die zulaufende Wassermenge nicht bewältigen) schaltet die zweite Pumpe zu. Durch einen Kleinkompressor wird kontinuierlich Luft durch das Saurohr eingeperlt um ein Verstopfen des Staurohres zu verhindern. Eine Rückschlagklappe in der Druckleitung (vorzusehen nach DIN 19 760) verhindert das Zurücklaufen des Wassers aus der Druckleitung in den Behälter. Das Schaltgerät ist mit einem Alarmsummer versehen, der bei Ausfall der Pumpe(n) oder bei zu hohem Wasserstand im Behälter aktiviert wird. Weiterhin sind Alarmkontakte für extern anzuschließende Alarmeinrichtungen (Klingel, Hupe, etc.) im Schaltgerät vorhanden. Die Lage entnehmen Sie bitte dem Schaltplan des Schaltgerätes.

5. Installation

5.1 Vorbereitungen

- Der störungsfreie Betrieb der Hebeanlage ist nicht zuletzt von einer korrekten und einwandfreien Montage abhängig. Aus diesem Grund müssen folgende Punkte beachtet werden:
- Der Aufstellort sollte ein gut belüfteter, trockener und frostfreier Raum sein.
- Der Aufstellplatz muß ausreichend bemessen sein. Die Raumhöhe sollte ca. 2 bis 2,5 m betragen. Laut DIN 1986 Teil 3 gilt: *„...Alle Anlagenteile...(und)...alle Bedienungselemente...müssen jederzeit sicher zugänglich und ohne Schwierigkeiten zu betätigen sein. ...Diese Anlagenteile dürfen nicht durch Lagergut, Möbel, Verkleidungen oder ähnliches versperrt werden...“*
- Das Fundament des Aufstellungsraumes muß den möglichen auftretenden Belastungen, abhängig von der Anlagengröße, entsprechend ausgelegt sein.
- In den oftmals tiefer liegenden Räumen sammelt sich häufig Grund- oder Sickerwasser. Daher sollte in einer Ecke des Raumes ein kleiner Schacht vorhanden sein, wo sich diese Flüssigkeiten sammeln und mit einer Kellerentwässerungspumpe entsorgt werden können.
- Ein Deckenhaken über dem Aufstellungsplatz der Hebeanlage erleichtert die Montage sowie eventuelle Wartungs- und Reparaturarbeiten an der Pumpe.
- Vor Beginn der Montage sollten alle Bau- und Leitungsmaße kontrolliert und mit dem Maßen der Anlage verglichen werden. Dabei ist besonders darauf zu achten, daß die stets fallende Zulaufleitung nicht tiefer liegt, als die Einlaufhöhe des Sammelbehälters.

5.2 Montage

Bei der Montage ist unbedingt auf eine spannungsfreie und dichte Installation der Rohrleitungen und der Armaturen zu achten.

5.2.1 Aufstellung

Die Abwasser-Hebeanlagen der Baureihe Sanicubic VX W80 werden am Aufstellungsort nach eventuell vorhandenen Rohrleitungen ausgerichtet. Hier wird sie nun genau waagrecht aufgestellt und am Boden befestigt.

DIN 19 760 Teil 1: *“...Die Fäkalien-Hebeanlage ist so zu gestalten, dass durch Befestigungsvorrichtungen ein Verdrehen und Aufschwimmen vermieden wird...“*

5.2.2 Zulauf

Die Zulaufleitung wird an den Flansch DN 150 angeschlossen. Sie muß stets fallend verlegt sein. Steigungsstrecken im Zulauf sind nicht gestattet.

5.2.3 Druckleitung

Der Einbau einer Rückschlagklappe in die Druckleitung der Hebeanlage ist zwingend erforderlich: DIN 19 760 Teil 3: *“...Rückflußverhinderer müssen nach dem Unterbrechen des Förderstroms das Zurückfließen des Abwassers aus der Druckleitung selbsttätig verhindern. Bei Einsetzen der Förderung muß der Rückflußverhinderer selbsttätig öffnen...“*

Hinter der Rückschlagklappe empfiehlt sich der Einbau eines Absperrschiebers, um die Reinigung bzw. einen eventuellen Austausch der Rückschlagklappe zu erleichtern.

Die Druckleitung muß stetig steigend und ohne unnötige Sprünge in einem Bogen über die Rückstauenebene und anschließend stetig fallend zum Kanalanschluß verlegt werden. Rohrleitung und Armaturen müssen, sofern nötig, mit Rohrschellen oder Konsolen abgestützt werden.

5.2.4 Entlüftung

Die Behälterentlüftung (Flansch DN 100) wird entweder direkt an die Entlüftungsleitung des Gebäudes angeschlossen oder aber separat über das Dach führend installiert.

5.2.5 Elektrischer Anschluß

Sicherheitsbestimmungen

- **Alle verwendeten Elektroanlagen müssen der Norm IEC 364 / VDE 0100 entsprechen, d.h., dass z. B. Steckdosen Erdungsklemmen aufweisen müssen.**
- **Der elektrische Anschluss darf nur von einer Elektrofachkraft durchgeführt werden! Die einschlägigen VDE Vorschriften 0100 beachten!**
- **Das elektrische Netz, an das die Anlage angeschlossen wird, muss über einen hochempfindlichen separaten FI-Schutzschalter IA <30 mA vor der Steuerung verfügen, oder um einem Ausfall der Steuerung beim Ansprechen des FI-Schutzschalters vorzubeugen, ist je Pumpe ein FI-Schutzschalter zwischen Steuerung und Pumpe zu installieren. Bei der Installation in Bade- und Duschräumen sind die entsprechenden DIN VDE 0100 Teil 701-Vorschriften zu beachten.**
- **Bitte beachten Sie die Vorschriften der EN 12 056-4.**
- **Bei Drehstromanschluss ist die externe Absicherung mit Sicherungsautomaten der Charakteristik K generell 3-polig mechanisch verriegelt auszuführen. Damit ist eine komplette Netztrennung sichergestellt und 2-Phasenlauf ausgeschlossen.**
- **Alle elektrischen Geräte wie Steuerung, Alarmgeber und Steckdose müssen in trockenen Räumen überflutungssicher installiert werden.**
- **Achtung! Vor jeder Montage und Demontage der Pumpe oder sonstiger Arbeiten an der Anlage ist diese vom elektrischen Netz zu trennen.**
- **Durch Überlastung kann sich der Motor überhitzen. Bei Überhitzung niemals die heißen Oberflächen am Motor berühren.**
- **Bei Verwendung eines Verlängerungskabels muss dieses qualitativ dem mitgelieferten Anschlusskabel entsprechen.**

Der Schaltkasten muß so angebracht werden, daß der blaue Pneumatikschlauch für die pneumatische Niveausteuerng stetig steigend verlegt werden kann. Nur so ist eine einwandfreie Funktion der automatischen Steuerung gewährleistet. Die Schaltanlage wird entsprechend Schaltplan mit der elektrischen Anlage verbunden.

Der Schaltplan für die Verdrahtung der Hebeanlage befindet sich im Schaltkasten und sollte dort belassen werden, um dem Wartungs- und Kundendienstpersonal die Arbeit zu erleichtern.

6. Inbetriebnahme

Vor der Inbetriebnahme müssen alle Anschlüsse nochmals auf korrekte Montage überprüft werden, der oder die Absperrschieber müssen geöffnet werden.

Jetzt wird der Stecker in die Steckdose gesteckt (Einzelanlage) bzw die Spannung zugeschaltet (Doppelanlage) und bei Drehstromanlagen die Drehrichtung der Pumpe überprüft. Dazu ist die Verschlusschraube oben auf dem Topfmotor zu entfernen. Dann wird die Pumpe mit dem Hand/0/Automatik - Schalter kurz auf „Hand“ gestellt. Beim Auslaufen des Motors kann die Drehrichtung der Motorwelle an der Oberseite des Motors mit der richtigen Drehrichtung (Drehrichtungspfeil) verglichen werden. Dreht die Pumpe verkehrt herum, so müssen zwei der drei Phasen vertauscht werden. Bei Doppelhebeanlagen müssen beide Pumpen geprüft werden. Anschließend ist die Verschlusschraube unbedingt wieder fest in den Motorkopf einzuschrauben.



Vor allen Arbeiten an der elektrischen Anlage ist diese spannungslos zu machen und vor unberechtigten zuschalen zu sichern!

Jetzt wird der Hand/0/Automatik - Schalter auf „Automatik“ gestellt und ein Probelauf durchgeführt. Dazu wird der Sammelbehälter über den normalen Zulauf (Waschbecken, Toilette etc.) befüllt. Die Anlage muß automatisch einschalten, den Behälter leerpumpen und wieder abschalten. Nach dem Abschalten darf kein Wasser aus der Druckleitung zurück in den Behälter laufen.

Während des Probelaufes werden nochmals alle Leitungen und Armaturen auf Dichtheit kontrolliert und gegebenenfalls neu eingedichtet.

Arbeitet die Hebeanlage ordnungsgemäß, so bleibt der Schalter auf der „Automatik“-Stellung stehen.

7. Wartung/Instandhaltung

7.1 Inspektions- und Wartungsintervalle

Inspektions- und Wartungsintervalle nach DIN 1986 Teil 31: *“Abwasserhebeanlagen sollen monatlich einmal vom Betreiber durch Beobachtung eines Schaltspiels auf Betriebsfähigkeit und Dichtheit geprüft werden. ...Die Anlage soll durch einen Fachkundigen gewartet werden. Die Zeitabstände sollen nicht größer sein als*

1. *¼ Jahr bei Anlagen in gewerblichen Betrieben*
2. *½ Jahr bei Anlagen in Mehrfamilienhäusern*
3. *1 Jahr bei Anlagen in Einfamilienhäusern*

7.2 Wartungsarbeiten



Vor allen Arbeiten an Anlage ist diese spannungslos zu machen und vor unberechtigten zuschalen zu sichern!

7.2.1 Sammelbehälter

Den Revisionsdeckel öffnen und mit Hilfe eines Schlauches den Behälter ausspritzen, um Schmutzablagerungen an den Behälterwänden zu lösen.

Staurohr herauserschrauben und säubern.

7.2.2 Rückschlagklappe

Den Revisionsdeckel öffnen und die Rückschlagklappe von innen reinigen.

7.2.3 Sonstiges

Alle weiterführenden Wartungsarbeiten müssen vom Kundendienst durchgeführt werden.

Nicht eingeleitet werden dürfen u. a.:

- Feste Stoffe, Faserstoffe, Teer, Sand, Zement, Asche, grobes Papier, Feuchttücher, Papierhandtücher, Pappe, Schutt, Müll, Schlachtabfälle, Fette, Öle.
- Alle über der Rückstauenebene liegenden Entwässerungsgegenstände (EN 12 056-1).
- Abwasser mit schädlichen Stoffen (DIN 1986-100), z. B. fetthaltiges Abwasser von Großküchen. Die Einleitung darf nur über einen Fettabscheider nach DIN 4040-1 erfolgen.
- Abwässer, welche Inhaltsstoffe enthalten die die Materialien der Pumpe oder Sammelbehälters angreifen oder schädigen

8. Störungen; Ursachen und Beseitigung



Vor allen Arbeiten an der Anlage Netzstecker ziehen!

Zum Abbau der Motoreinheit vom Behälter sind nur die 4 Innensechskantschrauben (Pos 13 der Ersatzteilliste) zu lösen. Die 4 Sechskantschrauben (Pos. 5 der Ersatzteilliste) dürfen nicht gelöst werden, da sonst die Gleitringdichtung zerstört wird, Öl austritt und die Gewährleistung erlischt!

Störung	Ursache	Behebung
1. Motor dreht nicht	<ul style="list-style-type: none"> - zu geringe Spannung, Spannung fehlt - falscher Stromanschluß - Stromkabel defekt - Laufrad blockiert - Motorschutz ausgeschaltet wegen Überhitzung, Blockierung, Spannungsfehler - Steuerungsfehler / Pneumatikschlauch defekt - Motor defekt 	<ul style="list-style-type: none"> - Versorgung prüfen - Korrektur - Austausch/Kundendienst - Reinigen - Prüfen/Kundendienst - Prüfen/Kundendienst - Austausch/Kundendienst
2. Motor dreht, fördert jedoch nicht	<ul style="list-style-type: none"> - Laufrad verstopft oder verschlissen - Rückschlagklappe verstopft - Absperrschieber verstopft oder verschlossen - Druckleitung verstopft - Ansaugstutzen verstopft - Drehrichtung falsch - Wassermangel im Behälter - Behälterentlüftung verstopft - Pumpengehäuseentlüftung verstopft 	<ul style="list-style-type: none"> - Reinigen/Austausch - Reinigen - Reinigen/Öffnen - Reinigen - Reinigen - Korrektur - Abschalten/Kundendienst - Reinigen - Reinigen
3. Motor dreht und schaltet ab	<ul style="list-style-type: none"> - Spannung falsch bzw. schwankt - Thermoschutz falsch eingestellt - Stromaufnahme zu hoch 	<ul style="list-style-type: none"> - Korrektur/Kundendienst - Prüfen/Kundendienst - Kundendienst
4. Motor schaltet nicht aus	<ul style="list-style-type: none"> - Steuerungsfehler - Staurohr verstopft 	<ul style="list-style-type: none"> - Kundendienst - Prüfen/Reinigen

9. Gewährleistung

Als Hersteller übernehmen wir für dieses Gerät eine Gewährleistung von 24 Monaten ab Kaufdatum.

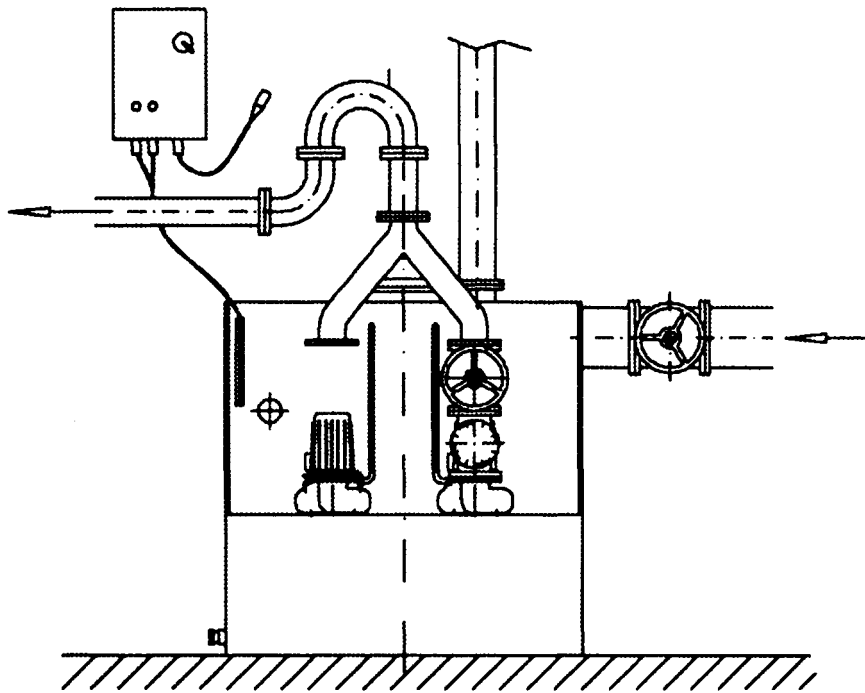
Als Nachweis gilt Ihr Kaufbeleg. Innerhalb dieser Gewährleistungszeit beseitigen wir nach unserer Wahl durch Reparatur oder Austausch unentgeltlich alle Mängel, die auf Material- oder Herstellungsfehler zurückzuführen sind.

Von der Gewährleistung ausgenommen sind Schäden, die auf unsachgemäßem Gebrauch und Verschleiß zurückzuführen sind. Folgeschäden, die durch Ausfall des Gerätes entstehen, werden von uns nicht übernommen.

10. Technische Änderungen

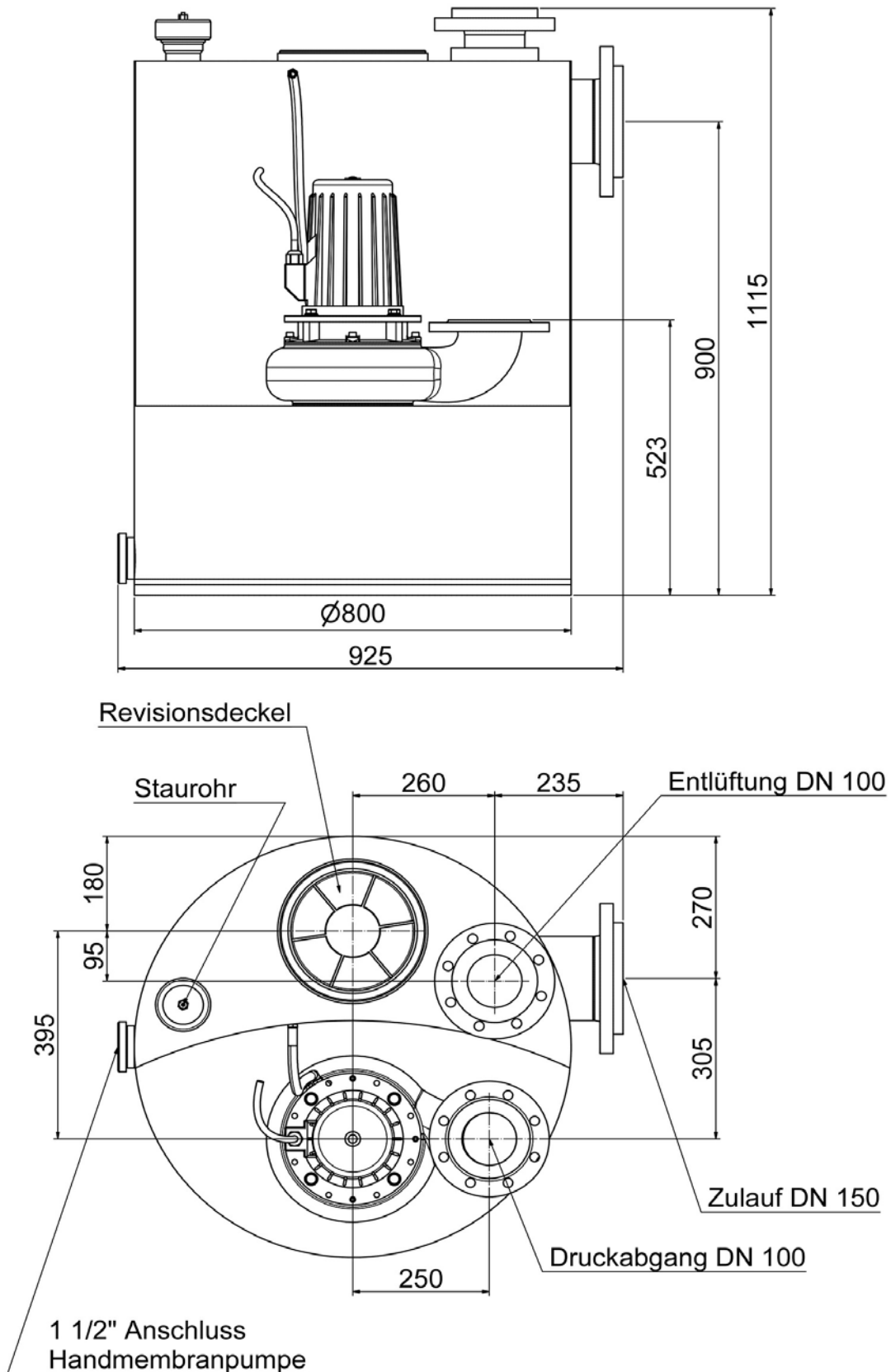
Technische Änderungen im Sinne der Weiterentwicklung vorbehalten wir uns vor.

Anhang A: Einbaubeispiel

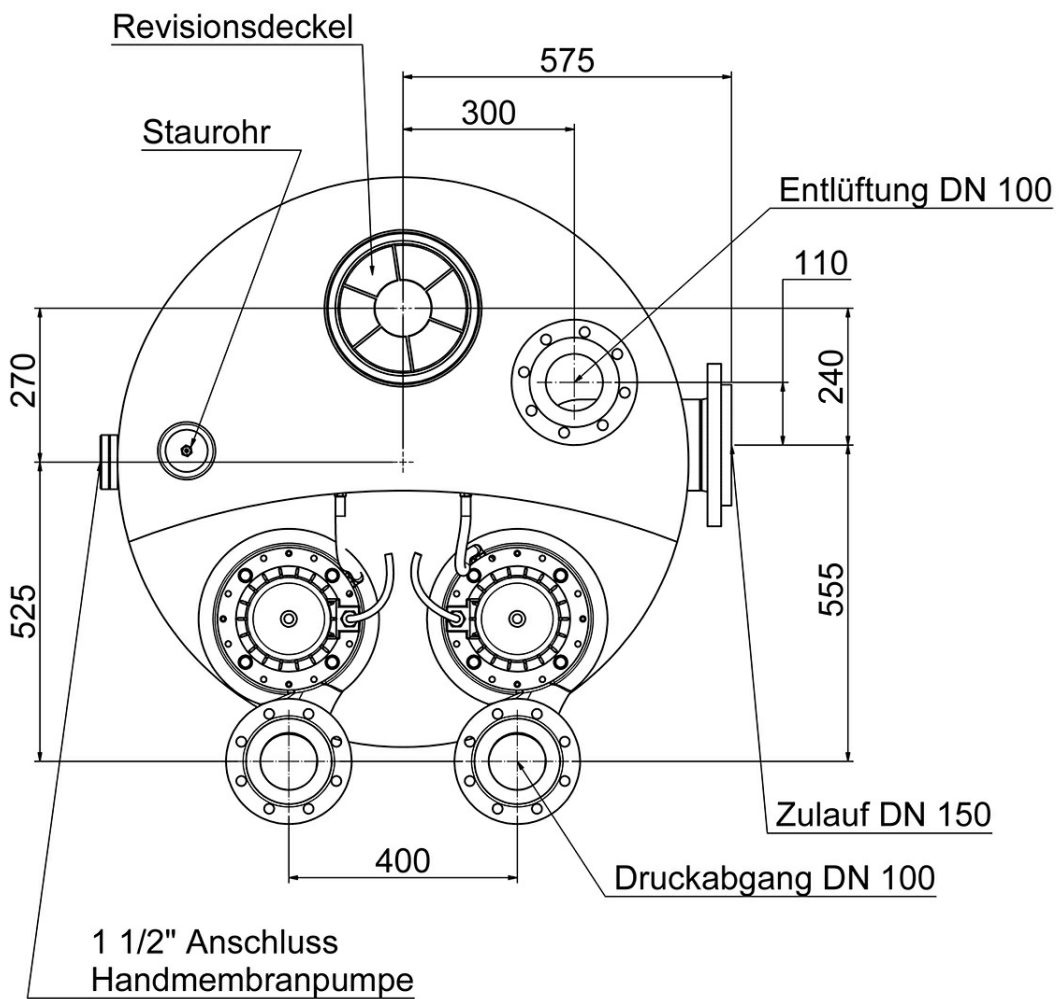
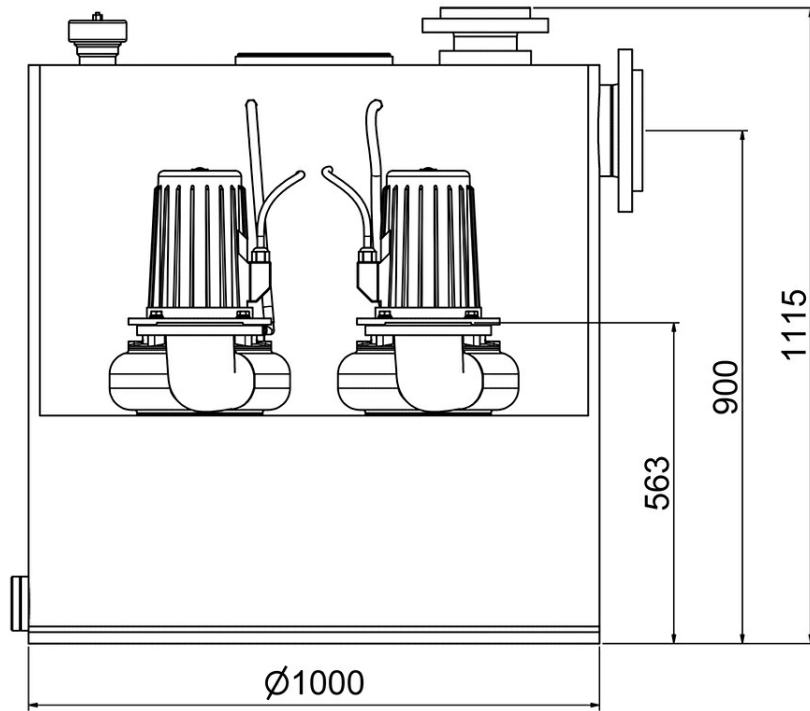


Anhang B: Abmessungen

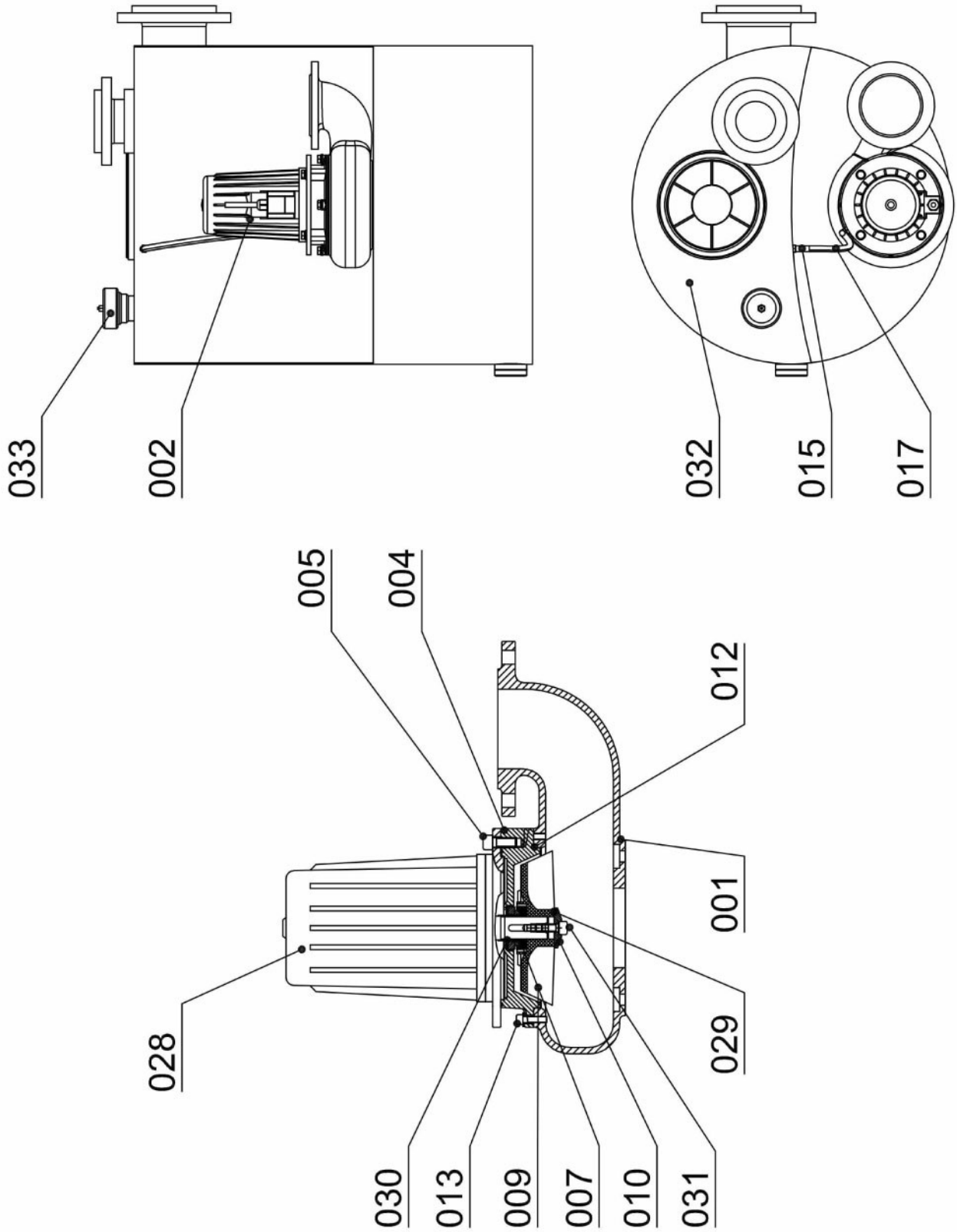
Sanicubic 1 VX W80



Sanicubic 2 VX W80



Anhang C: Schnittzeichnung und Ersatzteilliste



ZngPos	G.-Menge	ME	ArtNr	Bezeichnung	
001	1,000	Stk	11122	Pumpengehäuse ZP/100-G, bea. je Pumpeneinheit	
002	1,000	Stk	10629	Motoreinheit 3,0 KW 400V GG	
002	2,000	Stk	10629	Motoreinheit 3,0 KW 400V GG	
004	1,000	Stk	14805	Dichtungsträger ZP201-GG	
005	4,000	Stk	16380	Sechskantschr. M12x25 A2	
007	1,000	Stk	14807	Hartgußdichtung 40 -klein-	
007	1,000	Stk	20189	Gleitringdichtung Boy/MB Kit	
009	1,000	Stk	17147	Wirbelrad Ø190	
009	1,000	Stk	10063	Wirbelrad D=190 Hartgußdichtg	
010	1,000	Stk	11687	Lauf radkappe D=42	
012	2,000	Stk	14795	O-Ring 190x3-NBR70	
015	1,000	Stk	10849	Schlauchtülle gerade 12-G 3/8	
015	1,000	Stk	10849	Schlauchtülle gerade 12-G 3/8 je Motoreinheit	
017	0,600	m	10704	PVC-Schlauch glasklar ID12x2mm	
017	0,500	m	10704	PVC-Schlauch glasklar ID12x2mm je Motoreinheit	
028	1,000	Stk	14800	Topfmotor 3,0 kW S3-25% 400V	
029	1,000	Stk	10694	O-Ring 15,47x3,53 NBR70	
029	1,000	Stk	11858	O-Ring 30x2,5	
030	1,000	Stk	10497	Distanzhülse 3,0 kW / 4,0 kW	
031	1,000	Stk	16544	Innensechskantschr. M10x50 A2	
032	1,000	Stk	11093	Sammelbehälter W 80	
032	1,000	Stk	11094	Sammelbehälter W 80 Doppel	
033	1,000	Stk	10688	Staurohr W80/WUZ Behälter	
	1,000	Stk	21714	ZPS 1 2.5. -pneum+Schwimmer	nicht dargestellt
	4,000	Stk	16402	Sechsk.schr. DIN 933-M12x55-A2 je Pumpeneinheit	
	4,000	Stk	16381	Innensechskantschr. M8x25 A2 je Pumpeneinheit	
	1,000	Stk	16644	Schlauchschele 10-16 W4	für Pos. 017 nicht dargestellt
	2,000	Stk	16375	Flachdichtung DN100 NBR70/SBR	nicht dargestellt
	1,000	Stk	16503	Sechskantschr. M8x10 A2	nicht dargestellt
	1,000	Stk	11672	Dichtring 8x14x1 Cu	nicht dargestellt
	4,000	Stk	16479	Federring B12 A2	für Pos. 005 nicht dargestellt
	1,000	Stk	16683	Flachdichtung DN150 DIN 2690	nicht dargestellt
	4,000	Stk	16734	Unterlegscheibe 13x24x2,5 A2	für Pos. 005 nicht dargestellt
	1,000	Stk	14894	Kleinkompressorset	nicht dargestellt
	1,000	Stk	16419	Paßfeder A8x7x22	nicht dargestellt
	5,000	m	14817	Pneumatikschlauch blau 8/6 mm	nicht dargestellt
	4,000	Stk	16479	Federring B12 A2 je Pumpeneinheit	
	4,000	Stk	16514	Sechskantmutter DIN934 M12 A4 je Pumpeneinheit	
	4,000	Stk	16734	Unterlegscheibe 13x24x2,5 A2 je Pumpeneinheit	
	1,000	Stk	20190	Lauf radkappe D42 kompl.	
	4,000	Stk	11503	Unterlegscheibe DIN125 M8 A2 je Pumpeneinheit	
	1,000	Stk	16452	Dichtring Cu 10x15x1	für Pos. 031 nicht dargestellt
	1,000	Stk	14797	Flachdichtung 220x100x3(Dxdxs) je Pumpeneinheit	zw. Behälter - PG
	1,000	Stk	16644	Schlauchschele 10-16 W4 je Motoreinheit	für Pos. 017
	0,250	l	11690	technisches Weißöl NFW	
	1,000	Stk	10705	Winkeltülle 12-G 3/8	