

Sanifos 1600/2100/3100

Stellen Sie Ihre Pumpstation ganz **INDIVIDUELL** zusammen

SFA begleitet sie bei der Umsetzung Ihres Projektes für die Zusammenstellung Ihrer ganz individuellen Pumpstation. Nachfolgend die verschiedenen Schritte, um die ideale Lösung zu finden.

Sie haben die Wahl:

- 1 Ihre Anlage**
 Abhängig von der Anzahl der Geräte, die Sie an Ihre Anlage anschließen möchten, stehen Schächte mit unterschiedlichem Fassungsvermögen zur Verfügung. Alle Schächte können 1 oder 2 Pumpen aufnehmen.
Sanifos 1600 / 2100 / 3100
 Siehe Technische Daten.
- 2 Ihre Pumpe(n)**
 Abhängig von dem zu fördernden Wasser und der Konfiguration Ihres Projektes wählen Sie nun die passende SFA-Pumpe aus:
Für Grau- oder Regenwasser -> ZPG
Für Schmutzwasser -> ZFS
 Einzelheiten auf S. 152 und 154
- 3 Ihr Steuerterminal**
 Wählen Sie zwischen Schwimmersteuerung oder pneumatischer Erkennung. Einzelheiten auf S. 130
- 4 Ihre Abdeckung**
 Wählen Sie Ihre Abdeckung für den Fußgänger- und Fahrzeugverkehr: Klasse A, B oder D
- 5 Ihr Zubehör**
 Um Ihnen die Installation zu erleichtern, sind Ketten und Schäkel im Lieferumfang enthalten. Für eine Schwimmerlösung stehen 3 Schwimmer bei der Ausführung mit einer Pumpe und 4 Schwimmer bei der Ausführung mit zwei Pumpen zur Verfügung. Schwimmer sind in zwei Größen erhältlich.
 Einzelheiten auf S. 131



Technische Daten Schächte

Sanifos	1600-1	1600-2	2100-1	2100-2	3100-1	3100-2
Steuerungsart	Box ZPS 1	Box ZPS 2	Box ZPS 1	Box ZPS 2	Box ZPS 1	Box ZPS 2
Anzahl der Pumpen	1	2	1	2	1	2
Materialien						
Schacht	PE	PE	PE	PE	PE	PE
Führungsstäbe	Edelstahl	Edelstahl	Edelstahl	Edelstahl	Edelstahl	Edelstahl
Rohre	Edelstahl	Edelstahl	Edelstahl	Edelstahl	Edelstahl	Edelstahl
Hydraulische Eigenschaften						
Durchmesser Druckleitung DN	50	50	50	50	50	50
Durchmesser Entlüftung DN	100	100	100	100	100	100
Durchmesser Einlässe DN	150	150	150	150	150	150
Füllstand ON/OFF	Über das Steuerterminal einstellbar					
Zulauftiefen (mm)	1000	1000	1500	1500	2500	2500
Zulauftiefen max. mit Aufsatz (mm)	1440	1440	1940	1940	2940	2940
Schaltungsart	Wahlweise mit Schwimmer oder pneumatisch					
Kenzeichnung und Logistik						
GTIN-Code	3308815081885	3308815081915	3308815081892	3308815081922	3308815081908	3308815081939
Artikelnummer	TANK-001	TANK-004	TANK-002	TANK-005	TANK-003	TANK-006

1 Ihre Anlage

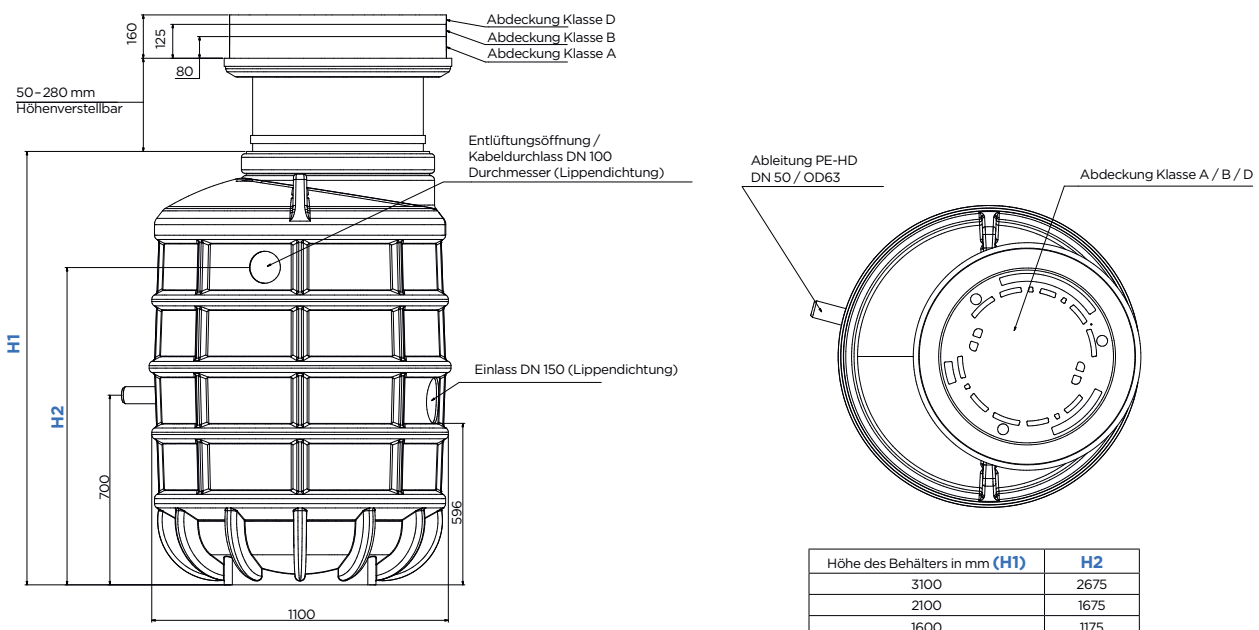
ANWENDUNGEN

- Entsorgung von Abwasser aus Mehrparteien- oder Einfamilienhäusern
- Förderung von Schmutzwasser (ZFS) oder Grau- und Regenwasser (ZPG) aus Mehrparteien- oder Einfamilienhäusern
- Montage im Außenbereich, Unterflur

PRODUKTVORTEILE

- Zulauftiefen bis zu 2,94 m durch verstellbaren Aufsatz
- Verrohrung: Edelstahl, komplett mit Kupplungssystem montiert
- Rückschlagventil, Absperrschieber und Spülanschluss 1 Zoll
- Druckleitung: PE-HD 63 x 5,8 - außerhalb des Schachtes
- 2 x Anschluss DN 100 für Kabeldurchführung und Entlüftung
- Auftriebssicher bis zu einem Grundwasserstand von maximal 1,2 m ab Unterkante Schacht

ABMESSUNGEN



2 Ihre Pumpe(n)

Sanipump ZPG 71



- Graugusspumpe mit Zweikanalrad
- Förderung von Grauwasser, Regenwasser
- Auslass von Regenrückhaltebecken
- Eigenschaften siehe S. 152

Sanipump ZFS 71



- Graugusspumpe mit Schneidrad
- Alle Arten von Schmutzwasser
- Für beachtliche Förderhöhen
- Gemeinschaftssanitäranlagen, öffentliche Gebäude
- Eigenschaften siehe S. 154

Referenz

Sanipump	ZPG 71.1 S	ZPG 71.1 T	ZPG 71.2 T	ZPG 71.3 T	ZFS 71.1 S	ZFS 71.1 T	ZFS 71.2 T	ZFS 71.3 T	ZFS 71.4 T
GTIN-Code	3308815081533	3308815081540	3308815081557	3308815081564	3308815081571	3308815081588	3308815081595	3308815081601	3308815081618
Artikelnummer	ZPG-001	ZPG-002	ZPG-003	ZPG-004	ZFS-001	ZFS-002	ZFS-003	ZFS-004	ZFS-005

3 Ihr Steuerterminal

Die ZPS- und ZPG-Steuerterminals sind zuverlässige, intelligente Pumpensteuerungen mit einem LC-Display zur Anzeige von Betriebsdaten und Fehlermeldungen. In der Steuerung ist eine Alarmanlage integriert. Die Steuerung wird bevorzugt im Hauskeller untergebracht. Eine Unterbringung in einem Außenschrank (Freiluftsäule) ist ebenfalls möglich. Sie zeichnen sich durch einfache Bedienbarkeit und zahlreiche Funktionen aus.



Steuerterminal ZPS 1 für eine Pumpe



Steuerterminal ZPS 2 für zwei Pumpen

- Steuerterminal für die Wandmontage
- Erhältlich in pneumatischer Ausführung oder als Schwimmer
- Speicherung der letzten 64 Fehlermeldungen
- Integrierter akustischer und optischer Alarm
- Anzeige der Betriebszustände durch Textanzeige und Meldeleuchte
- Automatischer Betrieb von einer Pumpe in Dreh- oder Wechselstromausführung
- Wechselbetrieb für Doppelpumpenanlagen
- Fehlermeldung

- Füllstandskontrolle möglich durch Staudruck, Schwimmerschalter oder 4-20 mA Schnittstelle für externen Sensor
- Anzeige der Betriebsstunden und des Stromverbrauchs sowie der Wartungsintervalle

Zusätzliche Funktionen für ZPS 2:

- Automatischer Betrieb von 2 Pumpen in Dreh- oder Wechselstromausführung
- Automatisch wechselnder Betrieb
- Zuschaltung der 2. Pumpe bei Spitzenlast und Umschaltung auf ruhende Pumpe bei Störung

Produktbezeichnung

Steuerterminal	ZPS 1 S PNEUMATISCH	ZPS 2 S PNEUMATISCH	ZPS 1 T PNEUMATISCH	ZPS 2 T PNEUMATISCH	ZPS 1 S SCHWIMMER	ZPS 2 S SCHWIMMER	ZPS 1 T SCHWIMMER	ZPS 2 T SCHWIMMER
Anzahl der Pumpen	1	2	1	2	1	2	1	2
Strom	230 V	230 V	400 V	400 V	230 V	230 V	400 V	400 V
GTIN-Code	3308815081793	3308815081809	3308815081816	3308815081823	3308815081830	3308815081847	3308815081854	3308815081878
Artikelnummer	ZPS-001	ZPS-002	ZPS-003	ZPS-004	ZPS-005	ZPS-006	ZPS-007	ZPS-008

4 Ihre Abdeckung

BEGU-Schachtabdeckungen Norm EN124

ABDECKUNGEN FÜR DEN FUSSGÄNGER- UND FAHRZEUGVERKEHR

Nach der Norm DIN EN 124 werden Abdeckungen in die folgenden Kategorien eingeteilt: A15, B125 und D400.



KLASSE A15

Bereiche, die ausschließlich von Fußgängern und Radfahrern genutzt werden können



KLASSE B125

Gehwege, Fußgängerzonen und vergleichbare Flächen, Parkplätze und Parkhäuser



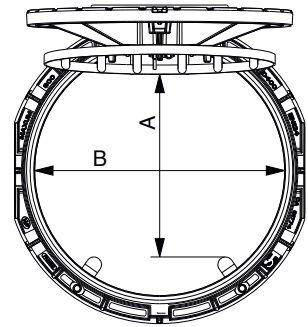
KLASSE D400

Verkehrswege, Straßen (einschließlich Fußgängerwegen), befestigte Seitenstreifen und Parkplätze für alle Arten von Straßenfahrzeugen

Fallschutzgitter, optional für Abdeckung D

Einstieg mit Fallschutzvorrichtung

Merkmale	GAC 600	GAC 800
Stab- und Rohrelemente	Ø 27 / Ø 21	Ø 26,9 Stärke 2 mm
Material	Edelstahl 316 L	
Widerstandsfähigkeit	Statische Tragfähigkeit maximal 500 kg	
Abstand zwischen den einzelnen Stäben	53 mm	< 120 mm
Öffnungswinkel	> 100°	
Freier Durchgang A X B in mm	504 x 617	597 x 817
Gewicht in kg	9,3	13,5



Referenz

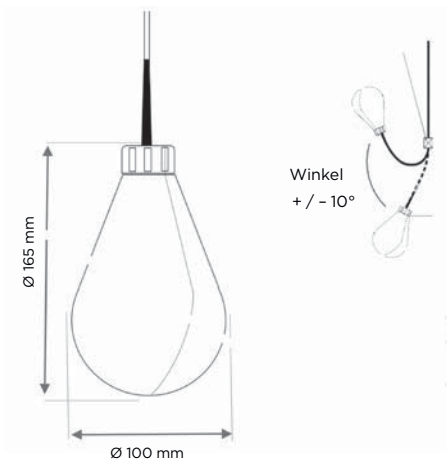
Abdeckung	A	B	D	D + GAC 600	D + GAC 800
GTIN-Code	3308815081946	3308815081953	3308815081960	3308815082677	3308815082684
Artikelnummer	COVER-001	COVER-002	COVER-003	COVER-004	COVER-005

5 Ihr Zubehör

AQUA XL

BALLASTIERTER SCHWIMMER FÜR ANLAGEN

Dieser eigenbeschwerte Schwimmer eignet sich aufgrund seines Gewichtes (775 g) und Volumens hervorragend zum Einschalten und/oder Ausschalten mehrerer Pumpen in Abwasserhebeanlagen.



Zulässige Flüssigkeitsdichten	0,95 bis 1,05 g/cm ³
Elektrische Eigenschaften	250 VCA 50 - 60 Hz
Schaltleistung	10 (4) A
Zulässiger Betriebsdruck	2 bar
Maximaltemperatur	70 °C
Schutzklasse	IP 68
Gehäuse	Polypropylen-Copolymer
Kabeltyp	PVC 3 x 0,75 mm

REFERENZ

AQUA XL	10 M	20 M
GTIN-Code	3308815082691	3308815082707
Artikelnummer	FLOT-001	FLOT-002



Bitte berücksichtigen Sie:
 - 3 Schwimmer für die Ausführung mit einer Pumpe,
 - 4 Schwimmer für die Ausführung mit zwei Pumpen.

Sanifos Komplettpaket

Und so kommen Sie zu Ihrer Pumpstation
Sanifos 1600, 2100 oder 3100 als komplettes Set



Das Komplettset besteht aus:

Anlage

Schacht mit Fassungsvermögen 1600, 2100
oder 3100 Liter

Anzahl der Pumpen:

1 oder 2 Pumpen

Abdeckung

der Klasse **A**, **B** oder **D** (Klasse A ohne Code)

Pumpentyp:

Sanipump ZFS 71 (Schmutzwasser mit Schneidwerk) **mit Code GR** (standardmäßig)
oder

Sanipump ZPG 71 (Grau-/Regenwasser, Zweikanalrad) ohne Code.

Abdeckung
Klasse A



Abdeckung
Klasse B



Abdeckung
Klasse D



Alle Komplettpakete sind mit der pneumatischen Steuerung
ZPS 001-004 inkl. 10 m Steuerkabel und Hydraulikschlauch
ausgestattet. Sie können zusätzlich die schwimmergesteuerte
ZPS 005-008 bestellen. (siehe Seite 173)

Komponenten Komplettsset

Produkt-bezeichnung	Tank (l)	Anzahl Pumpen	Abdeckung	Hydraulik	Pumpe	U (V)	
Sanifos (FOS)	1.600 2.100 3.100	1 oder 2	A B D	Schneidwerk (GR)	ZFS71.1S	230	
					ZFS71.1T	400	
					ZFS71.2T		
					ZFS71.3T		
				Zweikanalrad	ZFS71.4T	400	
					ZPG71.1S		230
					ZPG71.1T		400
					ZPG71.2T		
ZPG71.3T							

Für die Bestellung Ihres Komplettpaketes baut sich die Art.-Nr. wie folgt auf: Schachtgröße_Pumpenanzahl_Abdeckung_Pumpentyp

Beispiel 1 Sanifos1600 - 1 Pumpe - Abdeckung D - Pumpentyp ZFS71.2T
= Art.Nr. **FOS16001DGRZFS71.2T**

Hinweis:
Pumpentyp ZFS standardmäßig mit Code **GR**

Bezeichnung Schachtgröße

F O S 1 6 0 0 1 D G R Z F S 7 1 . 2 T

Pumpenanzahl Abdeckung Pumpentyp

Beispiel 2 Sanifos3100 - 2 Pumpen - Abdeckung A - Pumpentyp ZPG 71.1 T
= Art.Nr. **FOS31002ZPG71.1T**

Hinweis:
Abdeckung Klasse A ohne Code

Bezeichnung Schachtgröße

F O S 3 1 0 0 2 Z P G 7 1 . 1 T

Pumpenanzahl Pumpentyp

Für die Funktionsfähigkeit Ihres Sanifos-Komplettpaketes wählen Sie bitte noch weiteres Zubehör (s. Seite 176).