

# Sanicubic 2 VX KB

Eaux grises, eaux noires

**NOUVEAU**

↑  
11 m

60 m<sup>3</sup>/h

La Sanicubic 2 VX KB est une station de relevage hautes performances à deux moteurs dotée d'une roue Vortex. Elle convient pour l'évacuation des eaux usées ménagères des immeubles d'habitation, projets sanitaires ou surfaces commerciales dans lesquels l'évacuation des eaux usées ne peut pas être interrompue. Elle est dotée de deux pompes à roue Vortex présentant une efficacité élevée et un volume utile important. Le passage libre de 50 mm permet un fonctionnement sans obstruction. L'installation se fait sur le sol, dans des locaux protégés du gel et sous le niveau de reflux. L'installation est dotée d'un terminal de commande pneumatique ZPS 2 avec alarmes sonore et visuelle. Deux clapets anti-retour, un raccord en Y et une pièce de jonction sont également fournis. Deux versions présentant des paramètres de performance sont disponibles.



## PERFORMANCES

- Hauteur de refoulement max. : 11 m
- Débit max. : 60 m<sup>3</sup>/h

## AVANTAGES DU PRODUIT

- Débit élevé pour un fonctionnement sans obstruction grâce à des pompes à roue Vortex dotée d'un passage libre de 50 mm
- Volume utile important permettant de réduire les processus de commutation de manière à protéger le moteur et la commande
- Deux pompes indépendantes assurent un fonctionnement continu sûr
- Installation prémontée avec clapets anti-retour pour un montage aisé
- Simple d'entretien grâce à une accessibilité aisée aux moteurs
- Montage au sol aisé sans travaux préliminaires importants
- Installation complète avec terminal de commande confortable ZPS 2 avec alarmes sonore et visuelle, clapets anti-retour, raccord en Y et pièces de raccordement
- Possibilité d'utiliser une pompe à membrane manuelle via des raccords 1 1/2" intégrés

## CONTENU DE LA LIVRAISON

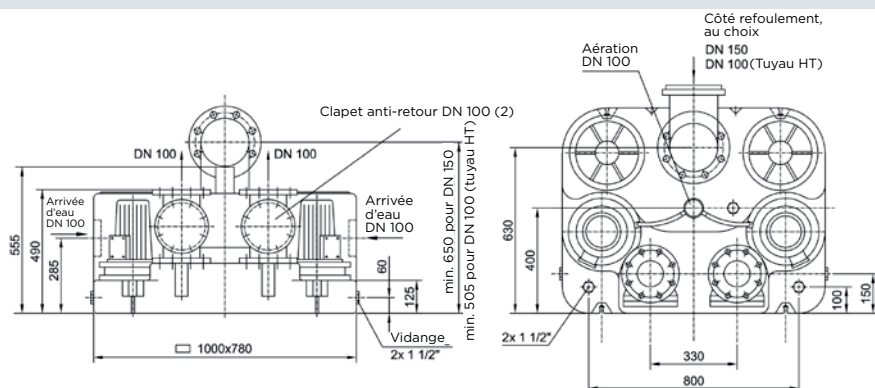
Terminal de commande ZPS 2 (pour deux pompes) avec alarmes sonore et visuelle



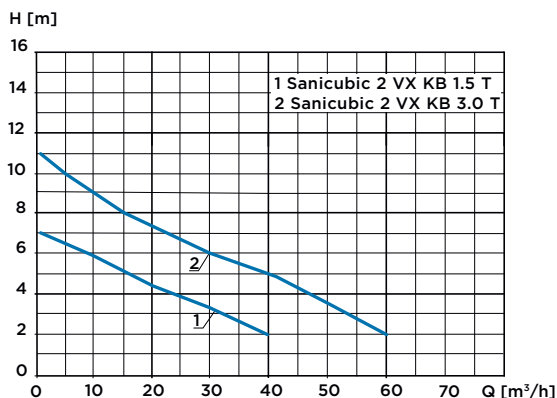
Contenu supplémentaire

- Installation montée avec câble de raccordement de 3,5 m pour le moteur et 3,5 m de flexible pneumatique pour la commande
- 2 clapets anti-retour DN 100
- Raccord en Y DN 100/100/100
- Croix à bride de jonction DN 100 pour conduite de refoulement

## DIMENSIONS



## COURBE CARACTÉRISTIQUE DE LA POMPE



## RACCORDS



Sanicubic	2 VX KB 1.5 T	2 VX KB 3.0 T
Type de commande	ZPS 2	ZPS 2
<b>Matériaux</b>		
Réservoir	PE-LD	PE-LD
Corps de la pompe	PE-LD	PE-LD
Boîtier du moteur	Aluminium	Aluminium
Roue de pompe	GFK	GFK
<b>Caractéristiques électriques</b>		
Tension (V)	400	400
Fréquence (Hz)	50	50
Puissance absorbée P1 (W)	1900	4000
Puissance délivrée P2 (W)	1500	3000
Mode de fonctionnement	S3 25%	S3 25%
Indice de protection	IP68	IP68
<b>Système hydraulique</b>		
Hauteur de refoulement max. (m)	7	11
Débit max. (m³/h)	40	60
Diamètre (DN) - Entrée	100/150	100/150
Diamètre des conduites de refoulement (DN)	100	100
Diamètre extérieur des orifices de ventilation et d'aération (DN)	100	100
Volume total (l)	200	200
Volume utile (l)	100	100
Passage libre (mm)	50	50
Tmax. du liquide pompé (à court terme, 5 min. max.)	55 °C	55 °C
Type de roue	Roue Vortex	Roue Vortex
Mode de commutation	Pneumatique	Pneumatique
<b>Marquage et logistique</b>		
Poids, emballage compris (kg)	90	110
GTIN	4260638450783	4260638450790
Référence	CUBIC2VXKB15T	CUBIC2VXKB30T