

Rainkit Sanisub 800

Solution de pompage pour puits de collecte ou puisards d'aspiration

NOUVEAU

↑
11 m

15 m³/h

Solution de pompage pour puits de collecte ou puisards d'aspiration pour le drainage des pièces situées sous le niveau de reflux, bassins ou réservoirs, ainsi qu'en cas de fort épisode pluvieux. Cette solution d'évacuation se compose de deux pompes montées sur un châssis en acier inoxydable. Les pompes fonctionnent en alternance. Le tubage en PVC est prémonté.



PERFORMANCES

- Hauteur de refoulement max. : 11 m
- Débit max. : 15 m³/h

AVANTAGES DU PRODUIT

- Des pompes fonctionnant en alternance augmentent la sécurité en cas de panne
- Stabilité élevée grâce à un châssis en acier inoxydable avec remplissage par débordement et embout prémonté pour la conduite de refoulement
- Commande fiable grâce à un terminal de commande externe et un flotteur d'alarme séparé
- Convient également pour les eaux légèrement chargées de particules en suspension (max. 20 mm)
- Protection thermique du bobinage intégrée permettant d'empêcher les dommages causés par d'éventuelles surchauffes
- Convient pour l'eau de pluie

CONTENU DE LA LIVRAISON

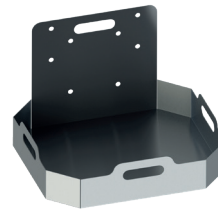
Sanisub 800 (2 pièces)
Pompe submersible pour eaux usées claires et grises, description : cf. catalogue principal 2024, page 138

Unité de commande externe

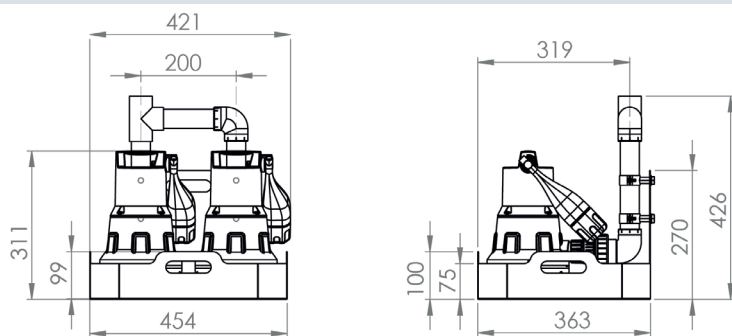
Flotteur d'alarme

Châssis en acier inoxydable

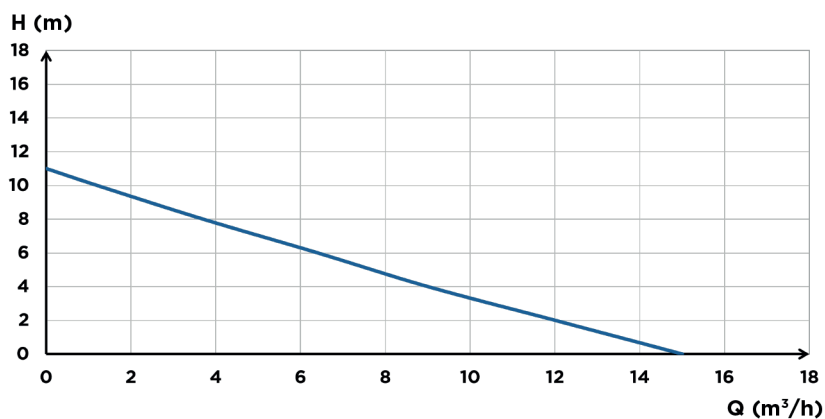
Tubage en PVC



DIMENSIONS



COURBE CARACTÉRISTIQUE DE LA POMPE



	Rainkit Sanisub 800
Matériaux	
Arbre d'entraînement	Acier inoxydable
Corps de la pompe	PP GF
Joint	NBR
Boîtier du moteur	Acier inoxydable
Roue de pompe	PA 6 GF
Caractéristiques électriques	
Tension (V)	230
Fréquence (Hz)	50 - 60
Puissance absorbée P1 (W)	800
Puissance délivrée P2 (W)	600
Régime (tr/min.)	2 800
Classe électrique	I
Profondeur d'immersion (m)	7
Câble d'alimentation : Longueur (m)	10
Système hydraulique	
Hauteur de refoulement max. (m)	11
Débit max. (m³/h)	15
Diamètre des conduites de refoulement (extérieur) (mm)	1 1/4"
Niveau Hauteur d'enclenchement / Niveau Hauteur de mise à l'arrêt (mm)	200/130
Passage libre (mm)	20
Tmax. du liquide pompé (à court terme, 5 min. max.)	70 °C
Type de roue	Roue multicanale
Mode de commutation	Flotteur
Marquage et logistique	
Poids, emballage compris (kg)	18
GTIN	3308815096568
Référence	KITEPSUB015