

NOT181  
02.21

# Sanifloor+ 1 Sanifloor+ 2



**FR** NOTICE D'INSTALLATION

**UK** INSTALLATION INSTRUCTIONS

**DE** INSTALLATIONSHINWEISE

**IT** STRUZIONI PER L'INSTALLAZIONE

**ES** MANUAL DE INSTALACIÓN

**PT** MANUAL DE INSTALAÇÃO

**NL** INSTALLATIE VOORSCHRIFTEN

**SE** INSTALLATIONSANVISNING

**DK** INSTALLATIONSVEJLEDNING

**NO** INSTALLASJONSANVISNING

**FI** ASENNUSOHJEET

**HU** FELSZERELÉSI ÉS KEZELÉSI ÚTMUTATÓ

**PL** INSTRUKCJA INSTALACJI

**RU** ИНСТРУКЦИЯ ПО МОНТАЖУ И ЭКСПЛУАТАЦИИ

**RO** MANUAL DE INSTALARE

**CZ** NÁVOD K INSTALACI A POUŽÍVÁNÍ

**TR** KURULUM KILAVUZU

**EL** ΟΔΗΓΙΕΣ ΕΓΚΑΤΑΣΤΑΣΗΣ

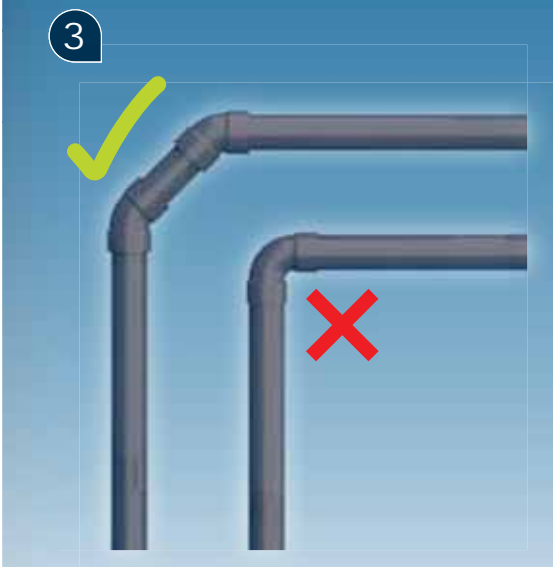
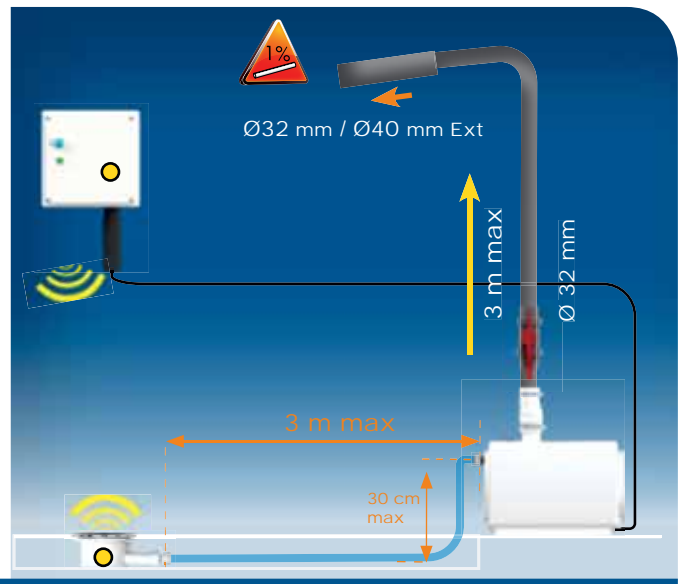
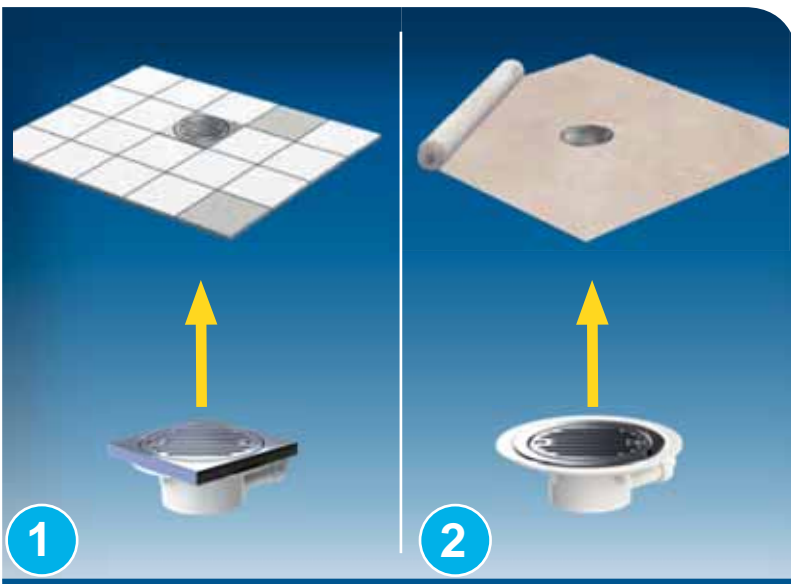
**CN** 用户应保留安装指南以备用

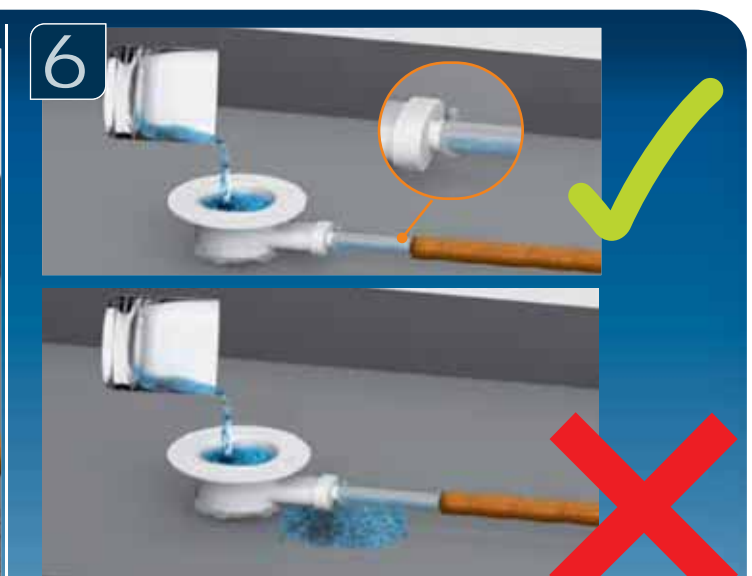
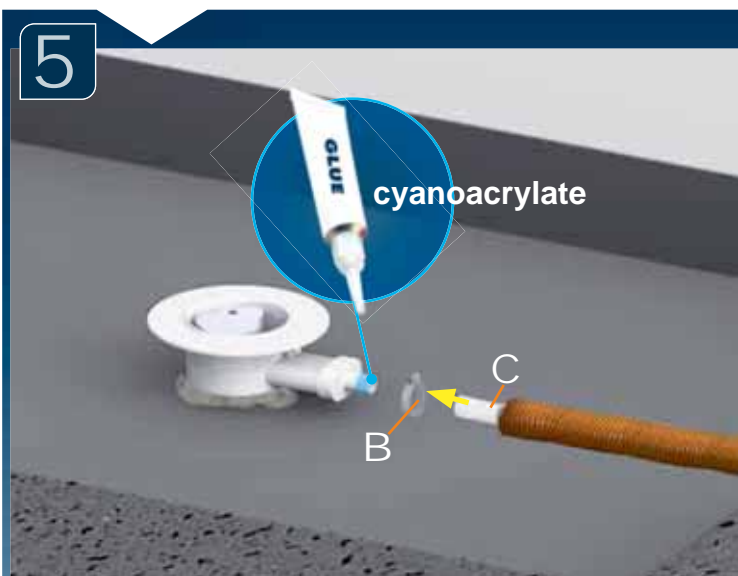
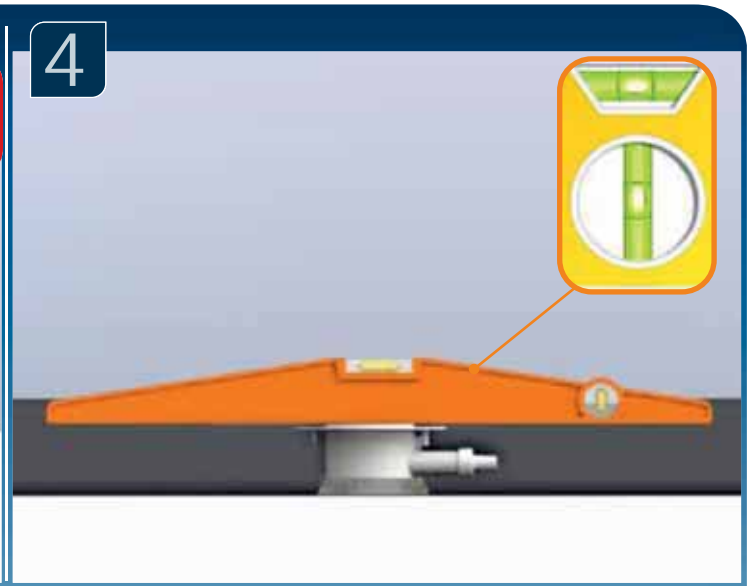
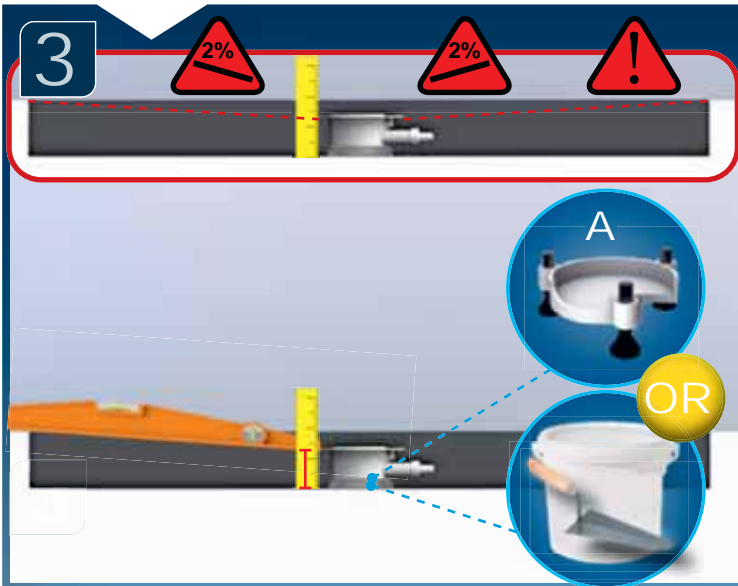
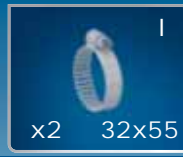
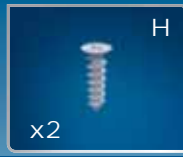
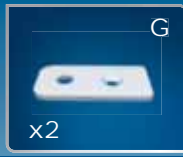
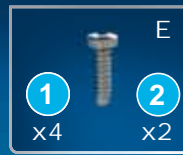
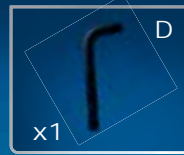
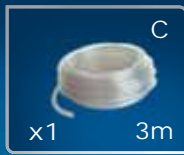
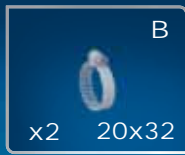
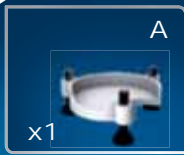
**KR**

**HR** UPUTA ZA INSTALACIJU

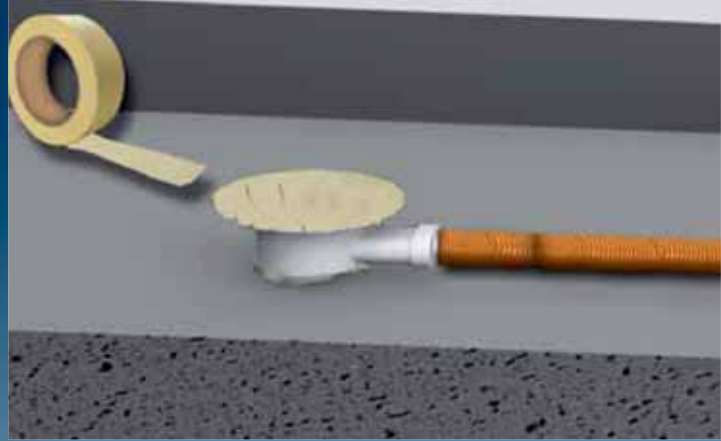
**AR** بي كورتل ا قيرط



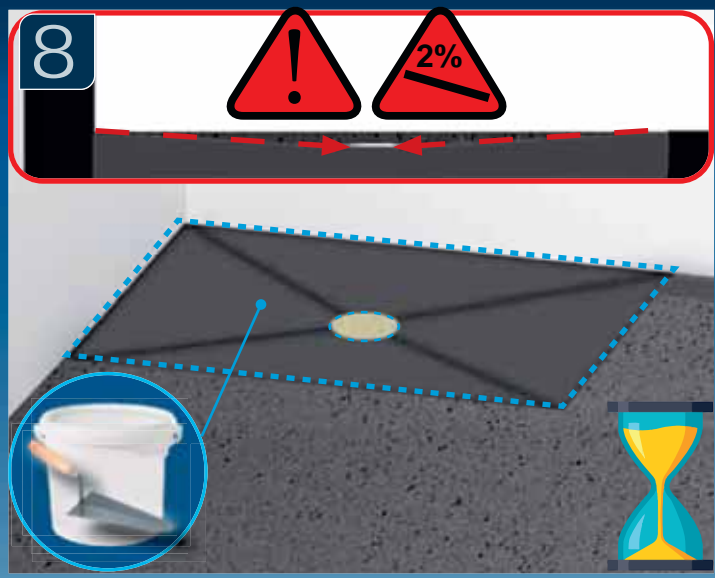




7



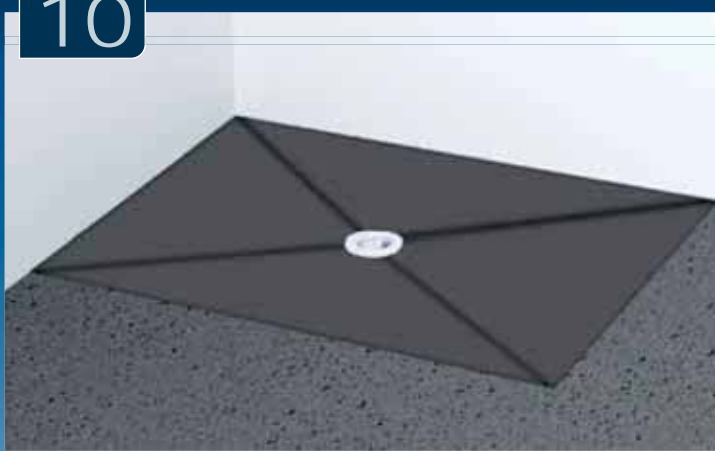
8



9



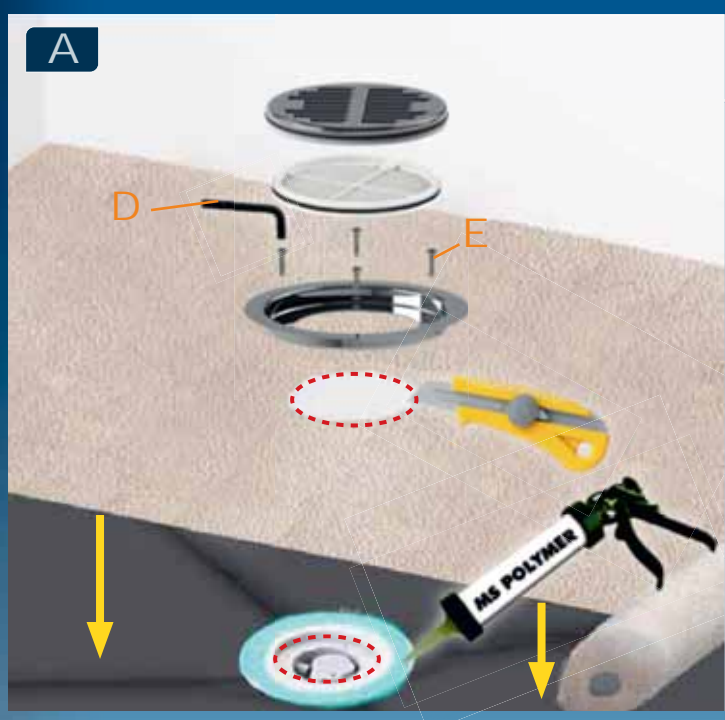
10



11A

# SANIFLOOR+ 2

A

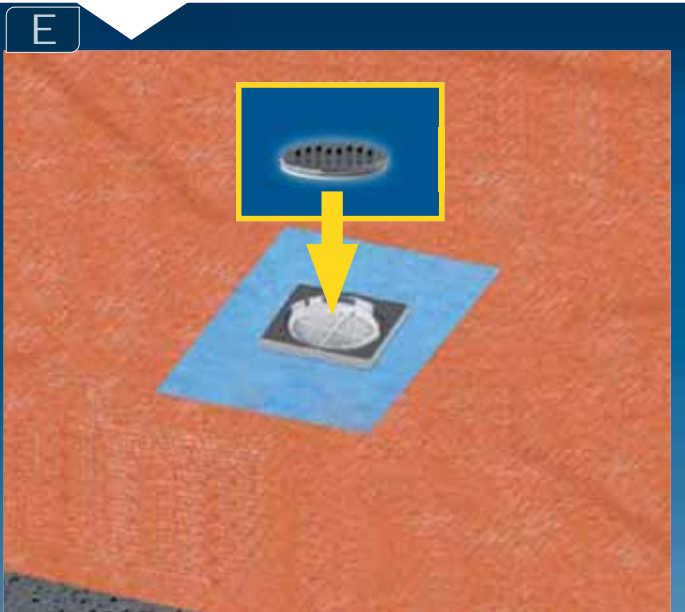
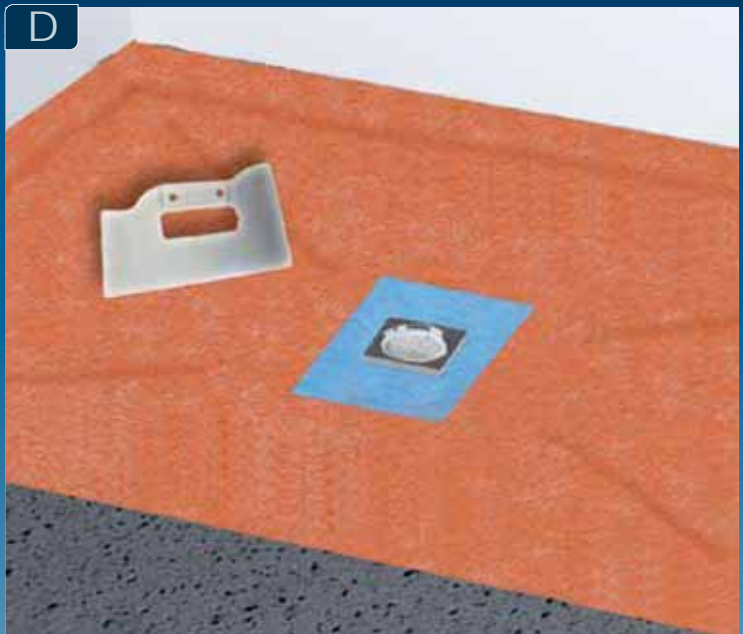
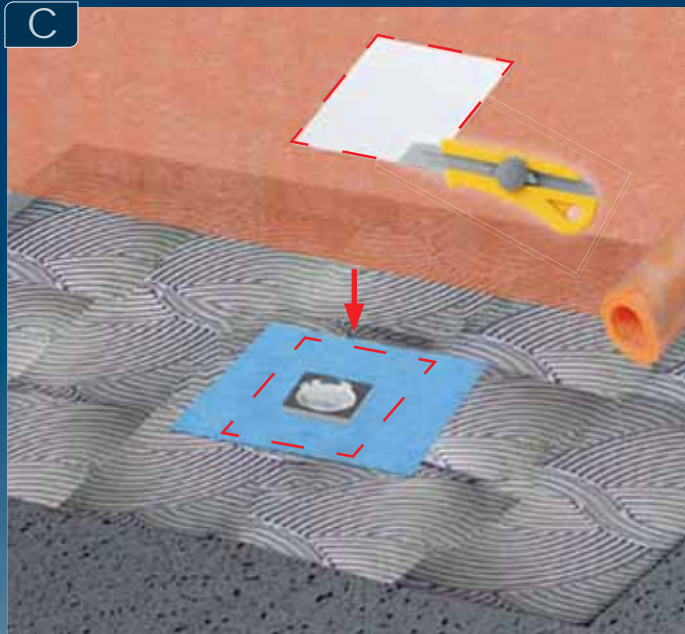
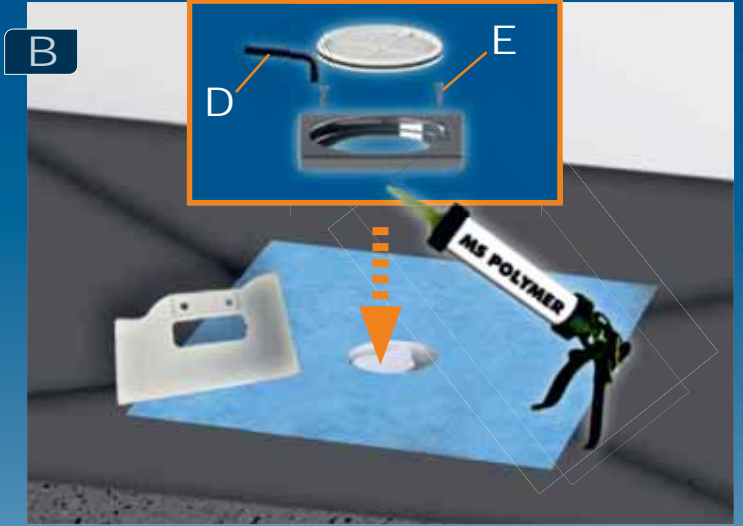
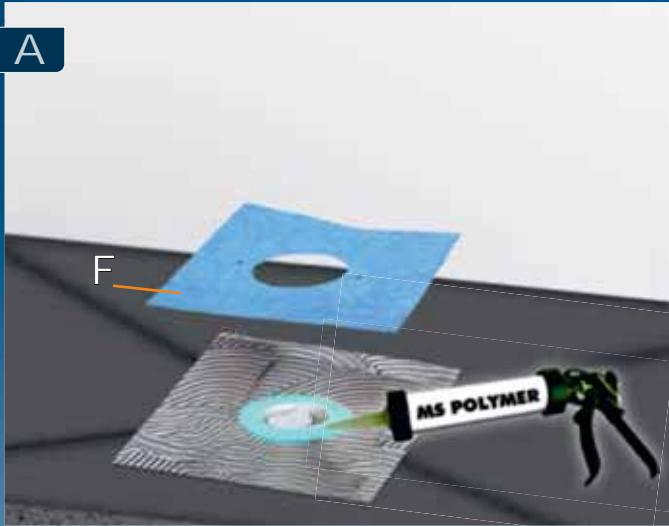


B

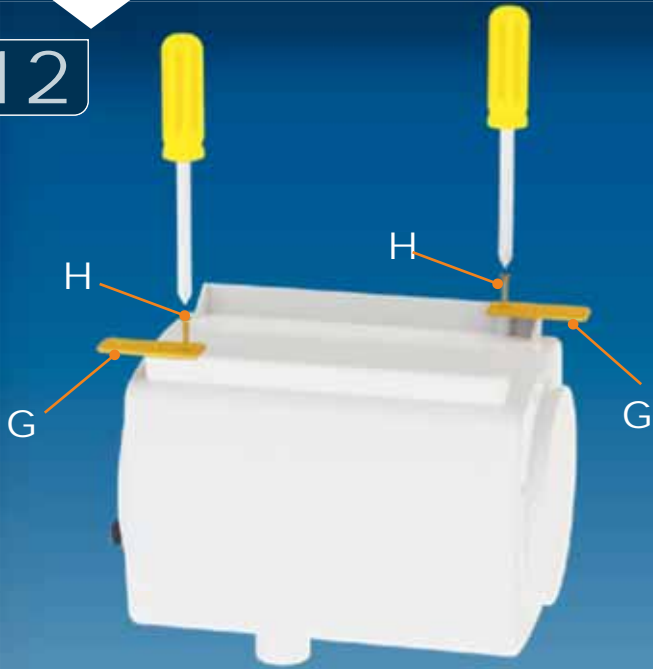


11B

# SANIFLOOR+ 1



12



13



14



Ø 32 mm Ext



1

A



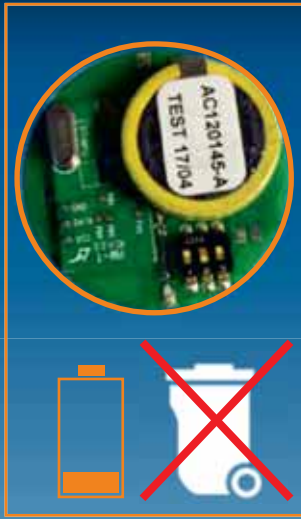
B



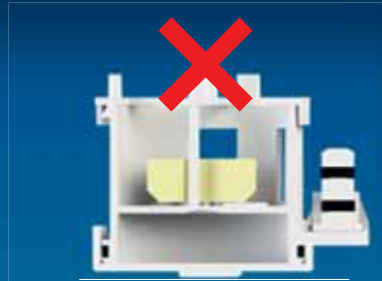
C



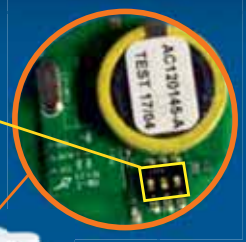
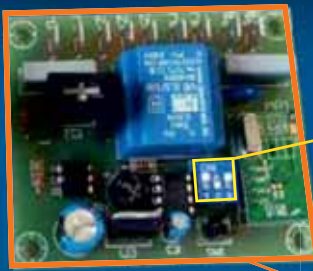
2



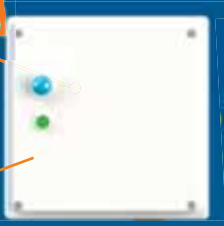
3



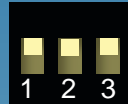
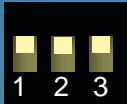
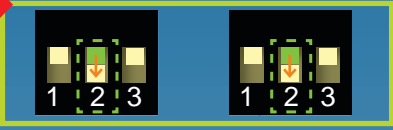
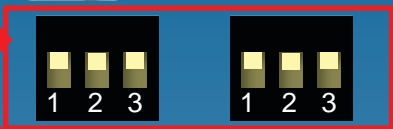
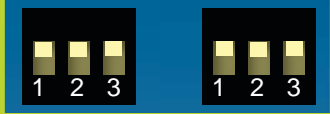
### APPARAGE / LINK

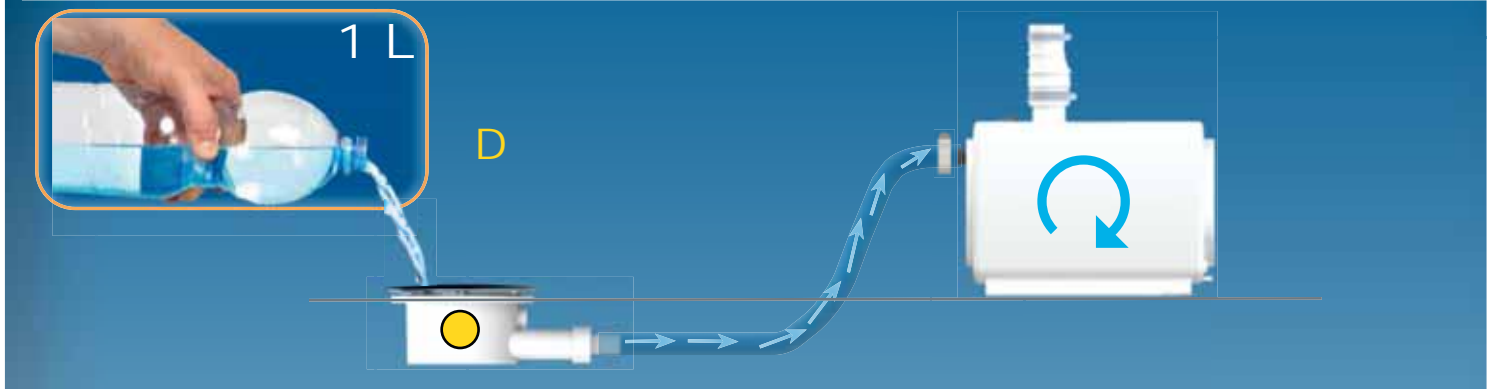
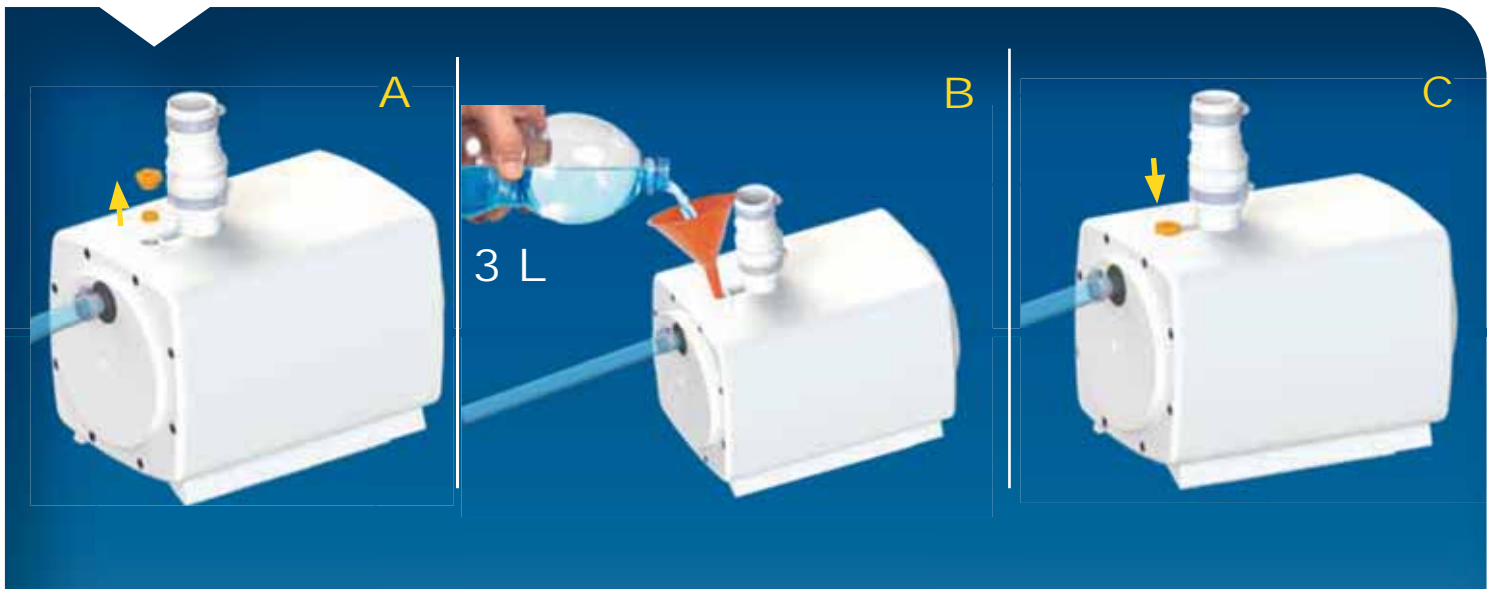
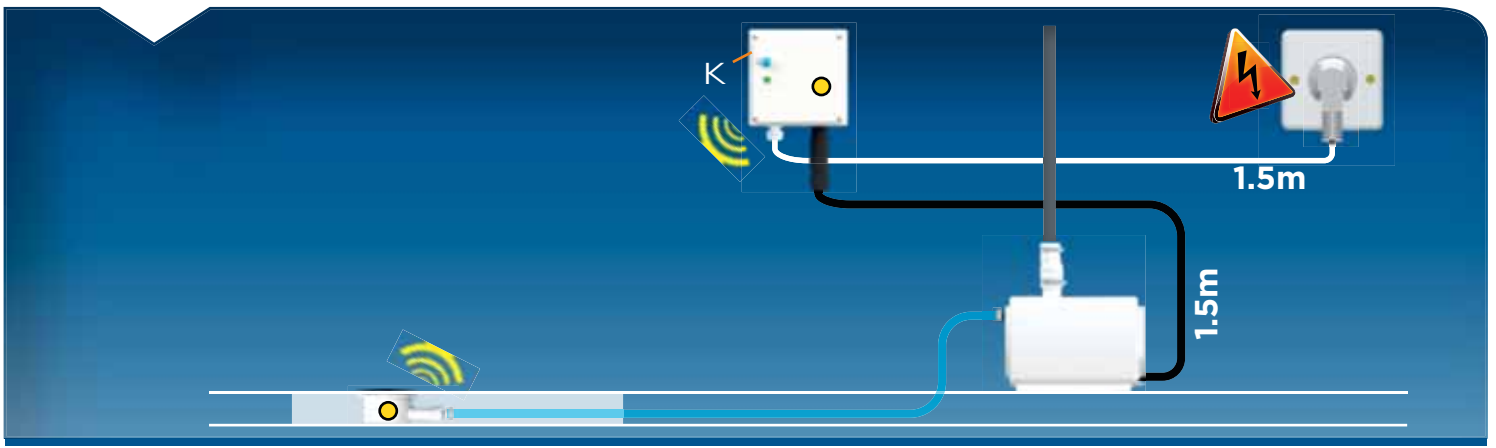
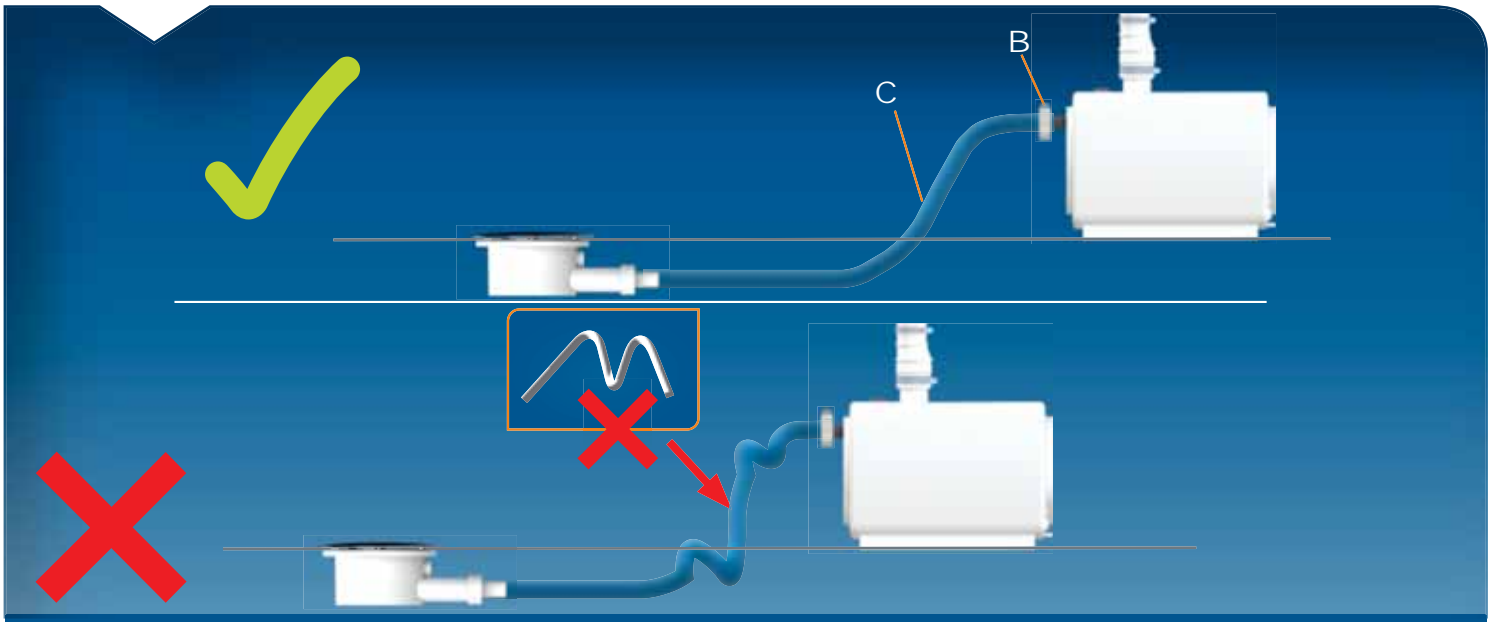


K



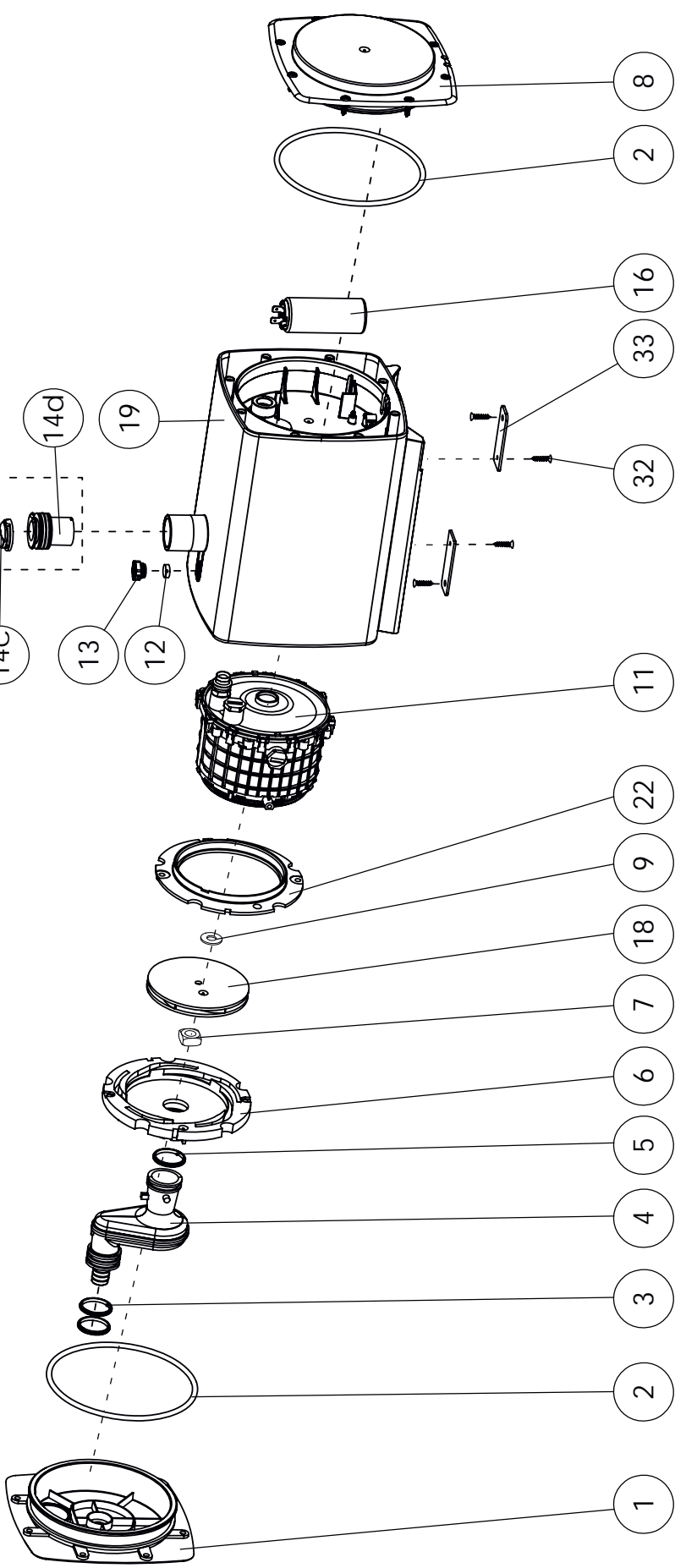
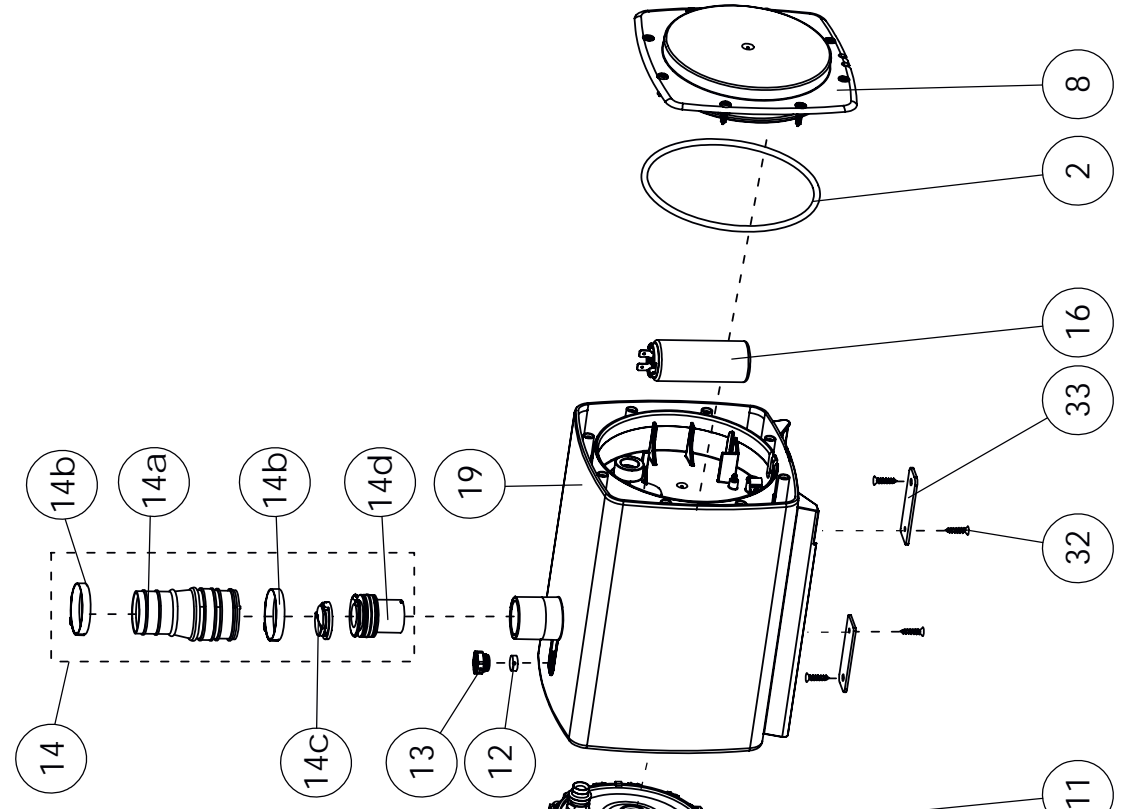
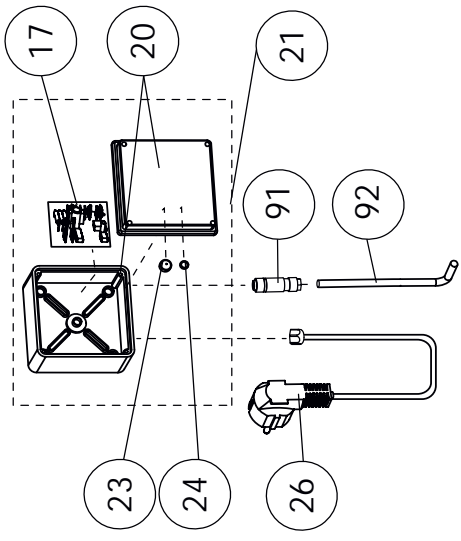
30m





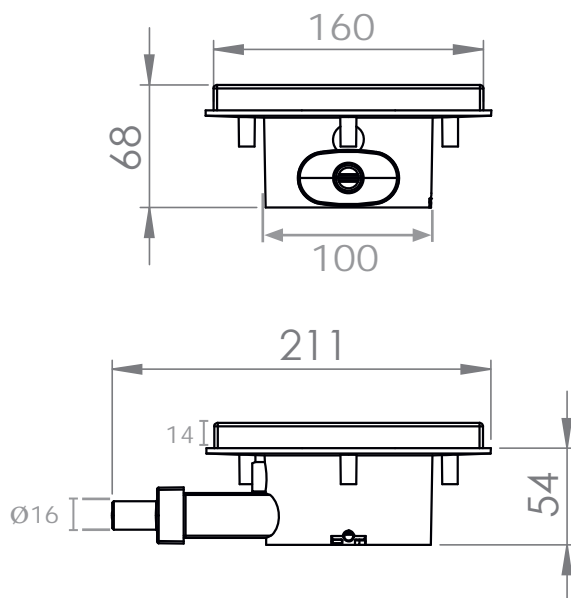
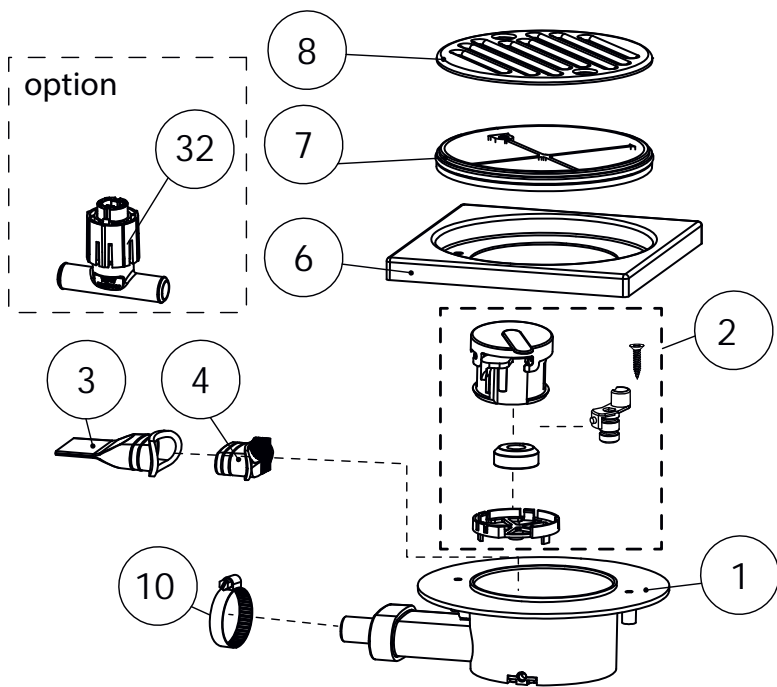




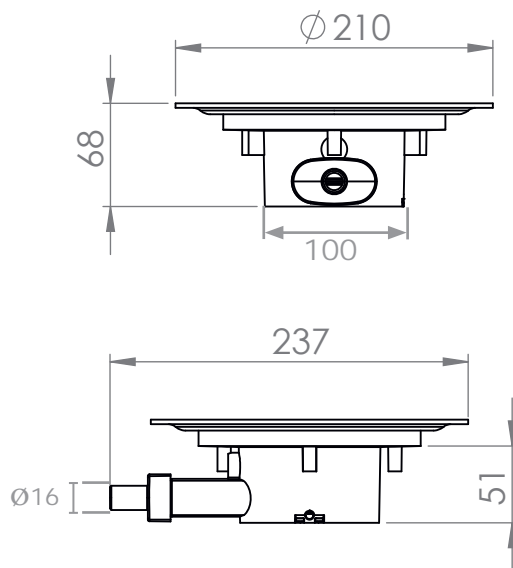
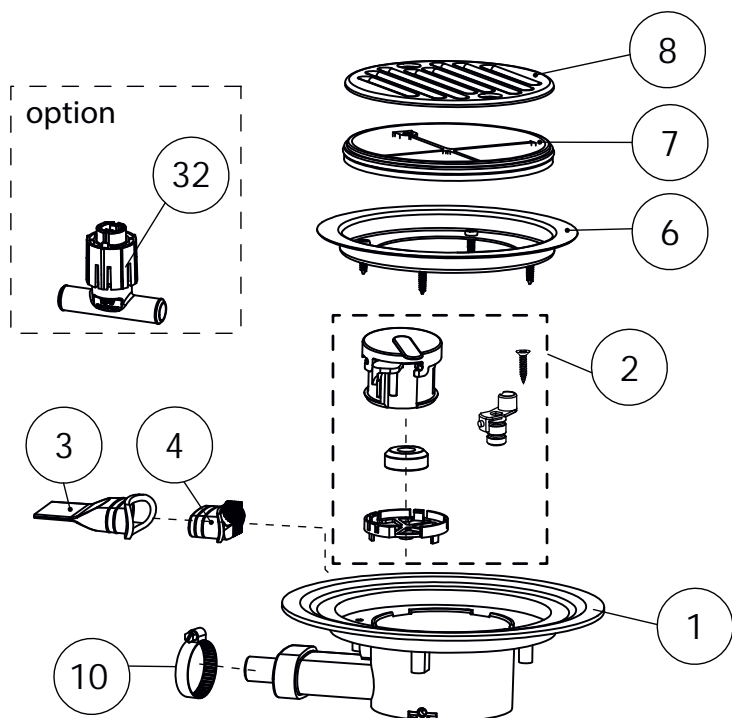


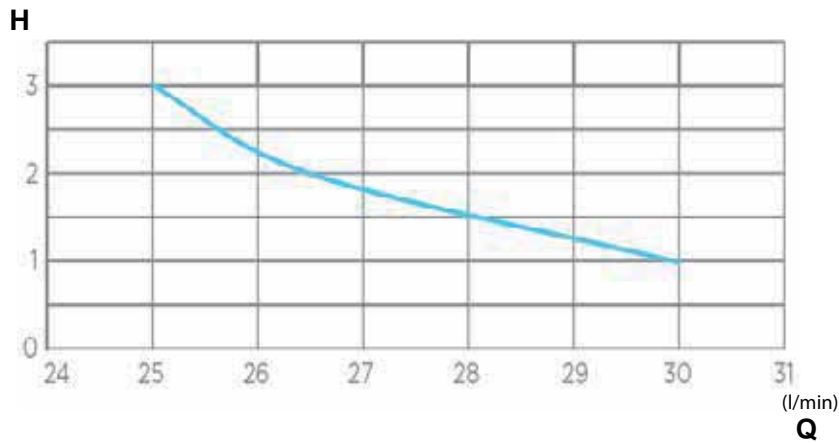
- 1
- 2
- 3
- 4
- 5
- 6
- 7
- 8
- 9
- 10
- 11
- 12
- 13
- 14
- 14a
- 14b
- 14c
- 14d
- 15
- 16
- 17
- 18
- 19
- 20
- 21
- 22
- 23
- 24
- 25
- 26
- 27
- 28
- 29
- 30
- 31
- 32
- 33

1




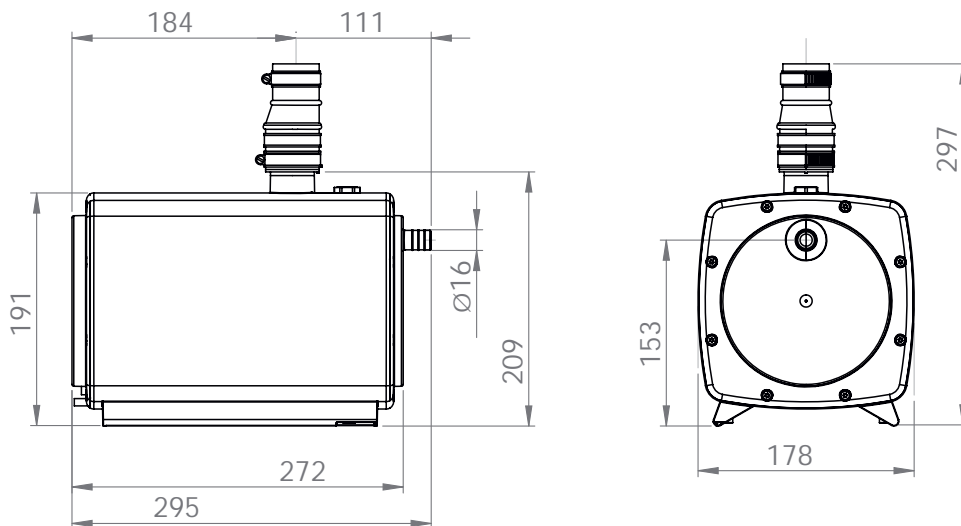
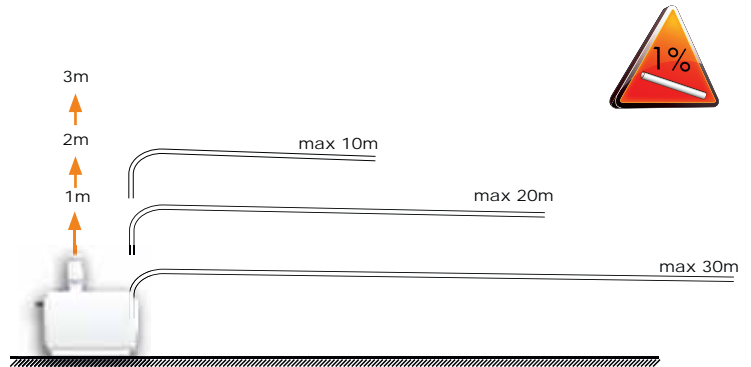
2





SANIFLOOR+ 1  
SANIFLOOR+ 2

220-240V - 50-60Hz - 400 W  
IP44 - 1,7A -  Classe 1



#### SERVICE HELPLINES

France  
Tel. 01 44 82 25 55  
Fax. 03 44 94 46 19

United Kingdom  
Tel. 08457 650011 (Call from a land line)  
Fax. 020 8842 1671

Ireland  
Tel. 1850 23 24 25 (LOW CALL)  
Fax. +353 46 97 33 093

Australia  
Tel. +1300 554 779  
Fax. +61.2.9882.6950

Deutschland  
Tel. 0800 82 27 82 0  
Fax. (060 74) 30928-90

Italia  
Tel. 0382 6181  
Fax. +39 0382 618200

España  
Tel. +34 93 544 60 76  
Fax. +34 93 462 18 96

Portugal  
Tel. +35 21 911 27 85  
Fax. +35 21 957 70 00

Suisse Schweiz Svizzera  
Tel. +41 (0)32 631 04 74  
Fax. +41(0)32 631 04 75

Benelux  
Tel. +31 475 487100  
Fax. +31 475 486515

Sverige  
Tel. +08-404 15 30

Norge  
Tel. +08-404 15 30

Polska  
Tel. (+4822) 732 00 33  
Fax. (+4822) 751 35 16

РОССИЯ  
Tel. (495) 258 29 51  
Fax. (495) 258 29 51

Česká Republika  
Tel. +420 266 712 855  
Fax. +420 266 712 856

România  
Tel. +40 724 364 543  
service@saniflo.ro

Türkiye  
Tel. +90 212 275 30 88  
Fax. +90 212 275 90 58

Brazil  
Tel. (11) 3052-2292

中國  
Tel. +86(0)21 6218 8969  
Fax. +86(0)21 6218 8970

South Africa  
Tel. +27 (0) 21 286 00 28

Service information : [www.sfa.biz](http://www.sfa.biz)